

**GENERELL INFO**

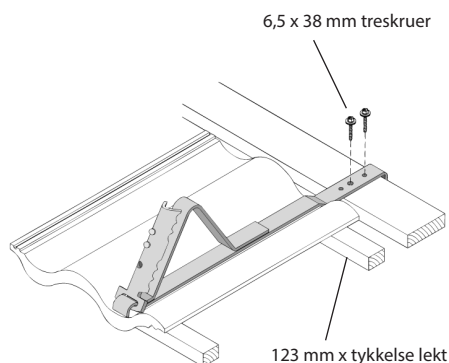
Alle tverrgående lekter/festebord der snøfangerkonsoller skal monteres, må skrues fast til sperrene. (Ref.: Byggedetaljer 525.931 - Snøfangere)

**NB! Nederste rad snøfanger bør plasseres over bærevegg (normalt 2. panne fra raft)**

**ALLMÄN INFORMATION**

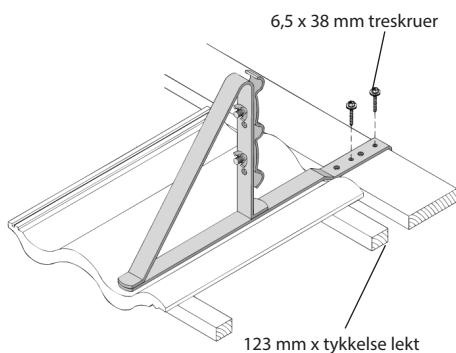
Alla tvärgående läkt/fästplattor där snöskyddskonsoler ska monteras måste skruvas fast i sparrarna. (Ref.: Byggedetaljer 525.931 – Snöskydd)

**Obs! Den nedersta raden snöskydd bör placeras över bärande vägg (normalt andra pannan från takfoten)**

**TEGL-, BETONG- OG SKIFERTAK / Tegel-, betong- och skiffertak:**
**Konsoll SN S-103**


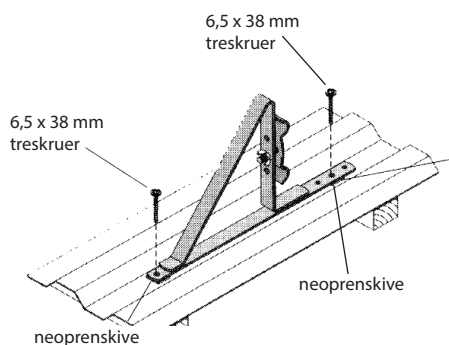
Festemateriell følger med i hver kartong. Konsollen monteres i bunnen av profilen. Påse at nedre del av gelenderfeste (klypen) kommer nedenfor stein. Se tegning. C/C avstand mellom konsollene avleses i diagrammet.

Fästmaterial medföljer i varje förpackning. Konsolen monteras i botten av profilen. Se till att nedre delen av räckfästet (klämman) kommer nedanför stenen. Se bilden. C/C-avståndet mellan konsolerna visas i diagrammet.

**TEGL-, BETONG- OG SKIFERTAK / Tegel-, betong- och skiffertak:**
**Konsoll SN S-201**


Festemateriell følger med i hver kartong. Konsollen monteres i bunnen av profilen. Påse at nedre del av konsoll ligger kant i kant med stein. Se tegning. C/C avstand mellom konsollene avleses i diagrammet.

Fästmaterial medföljer i varje förpackning. Konsolen monteras i botten av profilen. Se till att nedre delen av konsolen ligger kant i kant med stenen. Se bilden. C/C-avståndet mellan konsolerna visas i diagrammet.

**TRAPESPLATER, SHINGELTAK / Trapetsplattor, shingeltak:**
**Konsoll SN P-111**

**KONSOLL SN P-111**

Festemateriell følger med i hver kartong. Konsollen monteres i bunnen av pannen.

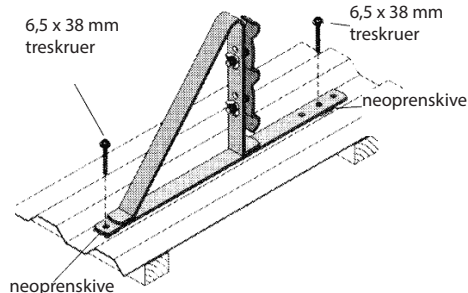
C/C avstand mellom konsollene avleses i diagrammet

Fästmaterial medföljer i varje förpackning. Konsolen monteras i botten av pannan.

C/C-avståndet mellan konsolerna visas i diagrammet.

## TRAPESPLATER, SHINGELTAK / Trapetsplattor, shingeltak:

## Konsoll SN P-210



Festemateriell følger med i hver kartong. Konsollen monteres i bunnen av pannen.

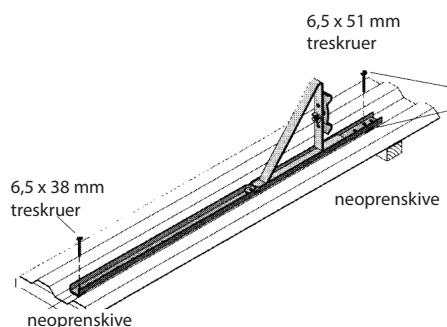
C/C avstand mellom konsollene avleses i diagrammet

Fästmaterial medföljer i varje förpackning. Konsolen monteras i botten av pannen.

C/C-avståndet mellan konsollerna visas i diagrammet.

## TRAPESPLATER, SHINGELTAK / Trapetsplattor, shingeltak:

## Forlenger SN S-113A/B/C



Nedre del av konsoll SN P-111 settes først inn i sporet på forlengeren. Konsoll og forlenger plasseres deretter mellom lektene, slik at skruer hull passer midt over lekten.

Den 51 mm lange skruen går øverst gjennom konsoll og forlenger og ned i lekten. Nederst brukes den 38 mm lange skruen som settes i hullet over lekten.

Husk å montere neoprenskiver mellom plate og forlenger.

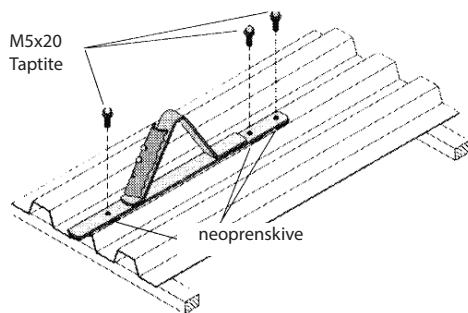
Nedre delen av konsollen SN P-111 sätts först in i spåret på förlängaren. Konsoll och förlängare placeras därefter mellan läkten så att skruvhålen passar mitt över läkten.

Den 51 mm långa skruven går genom konsollen och förlängaren vidare ned i läkten. Längst ned används den 38 mm långa skruven, som sätts i hålet ovanför läkten.

Kom ihåg att montera neoprenskivor mellan plattan och förlängaren.

## TRAPESPLATER, SHINGELTAK / Trapetsplattor, shingeltak:

## Konsoll SN P-115



Lim neoprenpakninger under hvert av de 3 skruer hullene i den øverste av de to innfestingene (gjør et snitt i pakningen der skruen skal gå igjennom).

Før det nederste innfestingene under platen og trekk konsollen så langt opp som mulig på platen.

Bor med Ø6 mm bor gjennom de 3 hullene, gjennom neoprenpakningen og takplaten. Unngå å bore ned i de gjengede hullene i det underste innfestingene. I hvert av de 3 hullene skrues en M5x20 Taptite-skruer gjennom pakning, takplate og ned i de gjengede hullene. Trekk skruene til slik at neoprenpakningen tetter ordentlig.

C/C avstand mellom konsollene avleses i diagrammet.

Limma neoprenpackningar under vart och ett av de 3 skruvhålen i det översta av de 2 infästningsjärnen (gör ett snitt i packningen där skruven ska gå igenom).

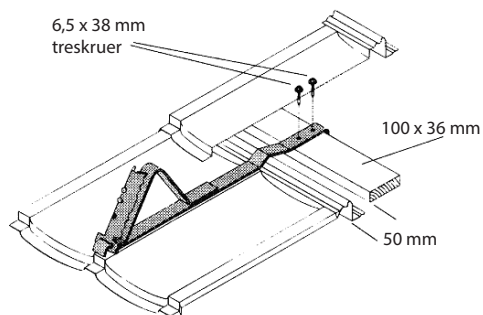
För det nedersta infästningsjärnet under plåten och dra konsollen så långt upp som möjligt på plåten.

Borra med en Ø 6 mm borrar genom de 3 hålen, neoprenpackningen och takplåten. Undvik att borra ned i de gängade hålen i det understa infästningsjärnet. I vart och ett av de 3 hålen skrivas en M5 x 20 Taptite-skruv genom packning, takplåt och ned i de gängade hålen. Dra åt skruvarna så att neoprenpackningen tätar ordentligt.

C/C-avståndet mellan konsollerna visas i diagrammet.

## PROFILERTE PLATETAK / Profilerade plåttak:

## Konsoll SN P-133 (Plannja Combipanne / Regola)

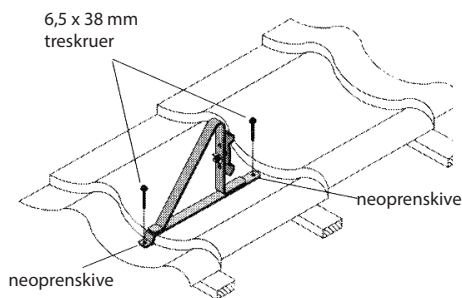


Festemateriell følger med i hver kartong. Konsollen monteres på toppen av bølgen.

C/C avstand mellom konsollene avleses i diagrammet

Fästmaterial medföljer i varje förpackning. Konsolen monteras på toppen av vågen.

C/C-avståndet mellan konsollerna visas i diagrammet.

**PROFILERTE PLATETAK / Profilerade plåttak:****Konsoll SN K-121 / P-135 / P-140/ T-166 / R-140**

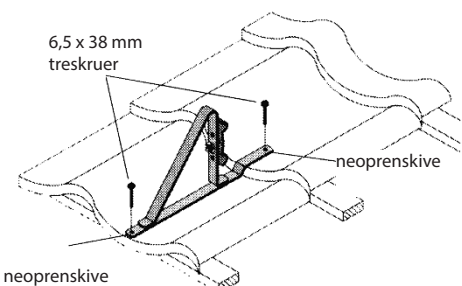
Festemateriell følger med i hver kartong.  
Konsollen monteres i bunnen av pannen.

Fästmaterial medföljer i varje förpackning.  
Konsolen monteras i botten av pannan.

C/C avstand mellom konsollene avleses i diagrammet

C/C-avståndet mellan konsolerna visas i diagrammet.

| Konsoll SN | C-C mål | Platetype  |
|------------|---------|--|
| SN K-121   | 350 mm  | Plegel, Kami, Alsvåg, Teliska taksteinplate, Korrugal (gam-<br>mel)                    |
| SN P-135   | 465 mm  | Plannja Korrugal/Mulripanne, Pamir   |
| SN P-140   | 400 mm  | Elite, Diplomat, Korrugal/Royal, Harmoni, Lindab takplate                              |
| SN T-166   | 355 mm  | Jovi-, CCB- og Verform/Permanentpanne,<br>Euro-tak, Regent, Rydab- og Scanpanna, Borga |
| SN R-140   | 350 mm  | Rydab ambassadør   |

**PROFILERTE PLATETAK / Profilerade plåttak:****Konsoll SN E-119 / Ø-170 / KS-170**

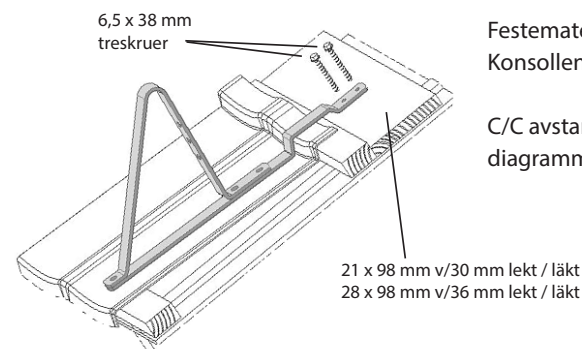
Festemateriell følger med i hver kartong.  
Konsollen monteres i bunnen av pannen.

Fästmaterial medföljer i varje förpackning.  
Konsolen monteras i botten av pannan.

C/C avstand avleses i diagrammet

C/C-avståndet visas i diagrammet.

| Konsoll SN | C-C mål | Platetype                                     |
|------------|---------|---|
| SN E-119   | 400mm   | Lindab, Elite taksteinplate, Plannja takpanne |
| SN Ø-170   | 345mm   | ØKO Classic taksteinplate, Maxi takpanne      |
| SN KS-170  | 345 mm  | Karlsens stålpanne                            |

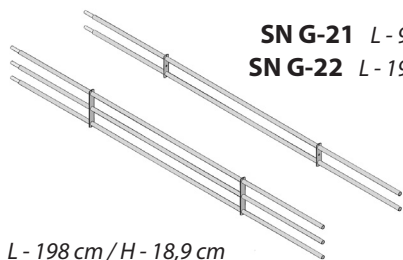
**PROFILERTE PLATETAK / Profilerade plåttak:****Konsoll SN F-462 (Powertek/Decra)**

Festemateriell følger med i hver kartong.  
Konsollen monteres i bunnen av pannen.

Fästmaterial medföljer i varje förpackning.  
Konsolen monteras i botten av pannan.

C/C avstand mellom konsollene avleses i diagrammet

C/C-avståndet mellan konsolerna visas i diagrammet.

**GELENDER / Række**

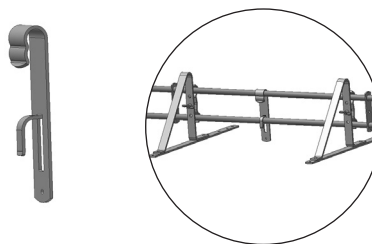
**SN G-21** L - 94 cm / H - 11 cm

**SN G-22** L - 198 cm / H - 11 cm

**SN G-32** L - 198 cm / H - 18,9 cm

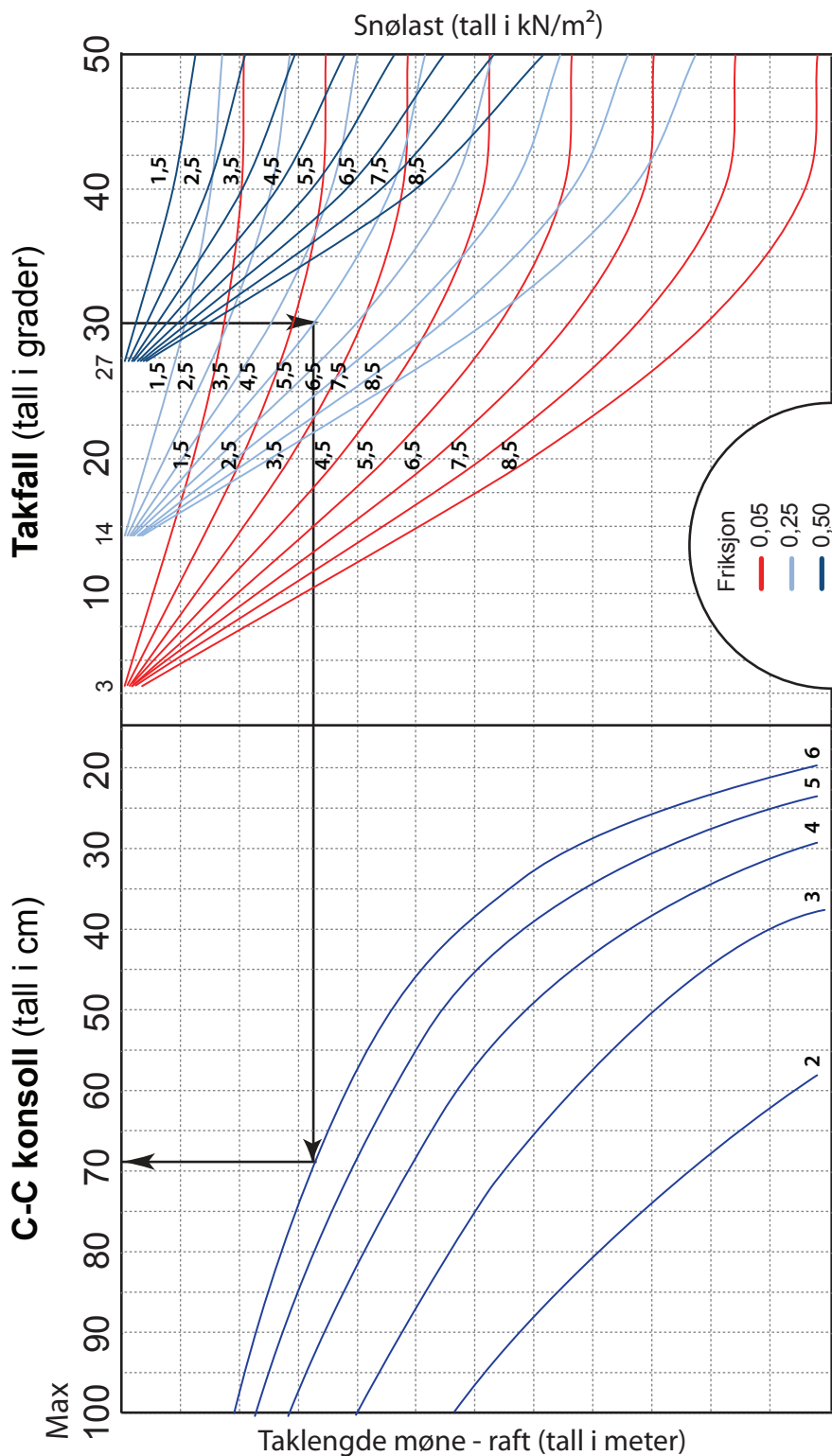
Gelendere kan heves eller senkes i forhold til taket ved hjelp av hullene i konsollen

Räcket kan höjas eller sänkas i förhållande till taket med hjälp av hålen i konsolen.

**ISSTOPPER / Isstoppere SNTI-19**

Isstopper henges på oversiden av gelenderet og trykkes ned på røret. Den har to mulige posisjoner etter hvor dyp bølgebunnen er.

Isstopparen hängs på ovansidan av räcket och trycks ned på røret. Den har två möjliga positioner beroende på hur djup vågbotten är.



**EKSEMPEL:**

- Takfall 30°
- Tegelstein,  $f = 0,25$
- Snølast  $4,5 \text{ kN/m}^2$ ,
- Taklengde = 6 meter

**C-C avstand konsoller blir 67 cm**

**OBS!**

Denne tabellen gjelder IKKE for båndtekket tak. (Se egne tabeller)

Tabellen gjelder KUN for skråtak med formfaktor 0,8 (ikke buet tak etc)

- Ved sperrelengde over 6 m skal det brukes flere rader med maks 6 m avstand pr. rad. Avstanden mellom radene skal deles opp i like stor felt.
- I sløyser og saksinger hvor det lett kan bli opphoping av snø, må konsollene settes tettere sammen enn tabellen viser. Likeledes skal snøfangerne være uavbrutt langs hele taklengden og ikke stykkes opp over altaner eller inngangs-partier. Dette pga at det kan oppstå skivevirkning av snømassene.
- NB! Diagrammet er kun veiledende. Vær oppmerksom der hvor man er kjent med at ekstraordinære snøforhold kan oppstå.
- Vid sparrilengde over 6 m anvendes flere rader med max. 6 m avstand per rad. Avstanden mellom raderna ska delas upp i lika stora fält.
- På platser där det lätt kan samlas mycket snö, måste konsollerna sättas tätare än tabellen visar. Dessutom ska snöskydden placeras utan avbrott längs hela takets längd och inte delas upp över altaner eller ingångar. Detta beror på att snömassorna kan orsaka skivevirkan.
- Obs! Diagrammet är endast vägledande. Var extra uppmärksam på platser där extrema snömängder brukar falla.

**Tabellen täcker 3 olika friktionskoefficienter:**

- $F = 0,05$  täcker metallplåtar, glaserade takstenar och folie utan prägling
- $F = 0,25$  täcker betongtaksten med eller utan ytbehandling, tegelsten, skiffer, takfolie med prägglad yta och asfalttakbeläggning utan skifferströ
- $F = 0,5$  täcker asfaltbeläggning med skifferströ, shingel, sträv betongtaksten och takstens profilerad metallplåtsbetäckning med sträv ytbehandling

**Tabellen dekker 3 forskjellige friksjonskoeffisienter:**

- $F = 0,05$  dekker metallplater, glassert takstein og folie uten preging
- $F = 0,25$  dekker betongtakstein med eller uten overflatebehandling, teglstein, skifer, takfolie med preget overflate og asfalt takbelegg uten skiferbestrøing
- $F = 0,5$  dekker asfaltbelegg med skiferbestrøing, shingel, ru betongtakstein, taksteinsprofilert metallplåteknning med ru overflatebehandling