



GITTERFORHØYER SN GF-11

KOMPONENTOVERSIKT

I anvisningen beskrives montering av LOBAS Gitterforhøyer SN GF-11.

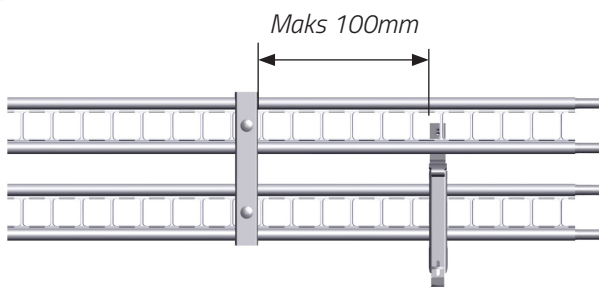
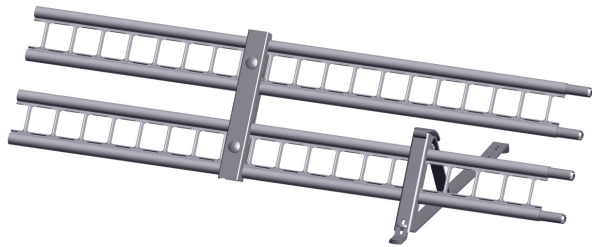
Innhold i konsollpakke:
Gitterforhøyer del1
Gitterforhøyer del2
M10x55 Låseskrue DIN 603 A2
M10 Mutter DIN 6923 A2-70

TA-4-23-169

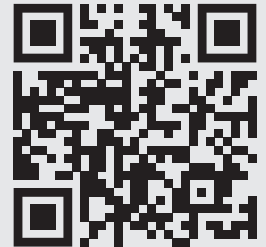
30.11.2023 / R1

PRODUKT

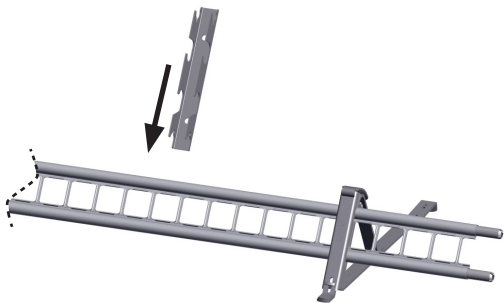
GITTERFORHØYER
SN GF-11



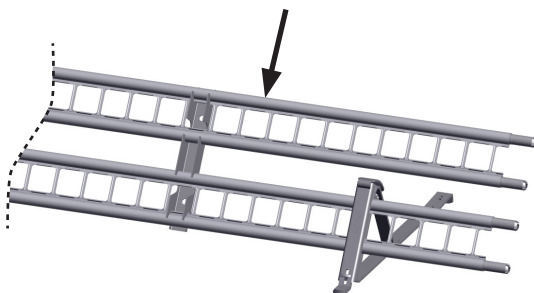
NB! VED MONTERING AV GITTERFORHØYER MÅ ANTALL KONSOLLER OPPJUSTERES IHT TABELL. SKANN QR-KODE FOR MER INFORMASJON



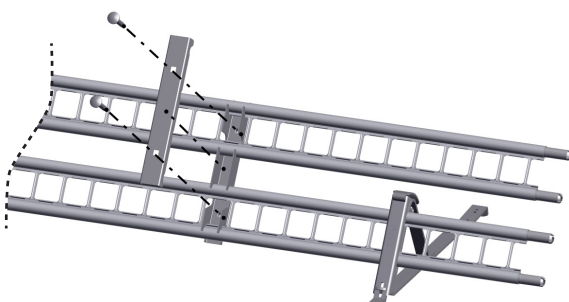
- 1) Tre Gitterforhøyer del 1 i gitter GG-11
- Maks **100mm** fra konsoll.



- 2) Sett gitter GG-11 i øvre del av gitterforhøyer del 1.



- 3) Plasser Gitterforhøyer del 2 slik at den klemmer fast begge gitterne, og fest med 2x **M10x55** skrue og **M10** mutter.



Lonevåg Beslagfabrikk AS
N-5282 Lonevåg
Norway
23

Ekstern brannytelse
Ansees å tilfredsstillere
Reaksjon på brann Klasse A1