



Termotak

SunGlaze

EazyGlaze

Terrasetak

Andre plater

PLASTMO TAKLØSNINGER

– HJELP TIL VALG AV TERRASSETAK OG PLATER

Plastmo®

Skandinavisk design og kvalitet

OM PLASTMO

Plastmo markedsfører et bredt produktsortiment innenfor vannhåndtering og utemiljø, som takrenner, takløsninger, rekkverk og drenering. Plastmo-aktivitetene drives fra to lokasjoner i henholdsvis Danmark og Norge. Plastmo produserer, selger og distribuerer sine løsninger til byggevarehandelen i Norden og Øst-Europa.

Plastmo ble etablert i Danmark i 1958 og startet virksomhet med produksjon og salg av plasttakrenner og rør. Plastmo eies av det tyske familieeide selskapet ACO. ACO-konsernet har en omsetning på 900 millioner euro (2019) og har ca. 5400 ansatte over hele verden.

Les mer om oss på plastmo.no

INNHOLD

SKANDINAVISK DESIGN OG KVALITET

Velg det taket som passer ditt prosjekt.

4



TWINLITE

Termotak, som isolerer og hindrer kondens	6
TwinLite 10 mm	7
TwinLite 16 mm	8
TwinLite 32 mm	9
Materialoversikt	10

6



SUNGLAZE

En elegant takløsning, med høy bruddstyrke	12
--	----

12



EAZYGLAZE

Glasslignende takløsning, som overlappes	16
--	----

16



TERRASSETAK

En sterk takløsning, med lysgjennomgang	18
JumboLite	19
JærboPro	20

18



ANDRE PLATER

Plan PVC/GlasLite	21
TRP 16	22
DryppStop	23

21

VELG RIKTIG TAKRENNE TIL DITT TAK

24

MONTERINGSVEILEDNING & GODE RÅD OM TAKPLATER

Se bakerst i brosjyren.

Skandinavisk design og kvalitet



ET SPØRSMÅL OM ISOLERING

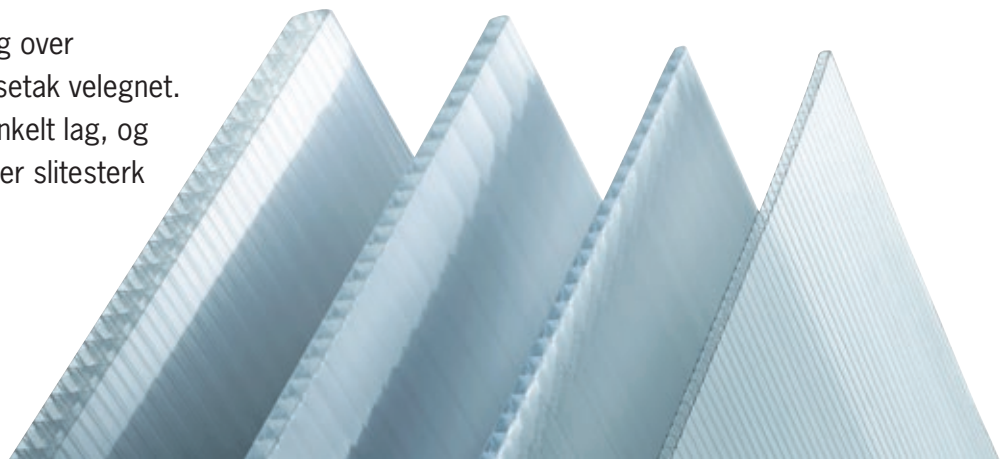
Når man investerer i en terrasse, er taket et viktig element. Med våre tak kan du forlenge sesongen vesentlig, samtidig som du får et koselig miljø. Taket skal tåle all slags vær; regn, snø, sol og frost.

Har du behov for et isolerende tak til f.eks. en utestue, er termotak den riktige løsning. Med et termotak holder du på varmen og minimerer dannelsen av kondens.

Skal du derimot lage et takoverbygg over carporten eller terrassen, er terrassetak velegnet. Terrassetaket er utformet med et enkelt lag, og isolerer derfor ikke, men kvaliteten er slitesterk og tåler det norske klima.

SLIPP LYSET INN PÅ RIKTIG MÅTE

Lys er livsviktig for både mennesker og planter. Du kan velge mellom klare, opale og sotede plater. Ønsker du et frodig drivhus, er et glassklart tak best til planter. De sotede og opalhvite takene gir et mer behagelig lys, som gjør uteplassen mer velegnet for bruk på solfylte dager.



Plastmo har i over 30 år produsert tak til lette konstruksjoner som utestuer, carporter og terrasser. Vi leverer tak i forskjellige kvaliteter, tykkelser og farger. Med Plastmo får du et sterkt tak, uansett hvilken løsning du velger.

Så enkelt

Plastmo produktene er laget av de beste materialene. De er også designet slik at de er enkle å montere – både for den profesjonelle håndverkeren og hjemme-snekker'n

ENKEL MONTERING

Plastmo takløsninger er raske og enkle å montere – også for «gjør det selv-folket». Sørg for å følge monteringsanvisningene i denne brosjyren eller på plastmo.no. Her vil du også finne videoer, som viser deg hvordan taket skal monteres.

BEREGN TAKET DITT

Velg den riktige takløsningen med vår takberegner på www.plastmo.no/beregnere/takberegner. Du får en komplett liste over alle delene til ditt prosjekt.

BÅDE TIL NYBYGG OG RENOVERING

Før du går i gang med ditt prosjekt, bør du gjøre deg kjent med hvordan taket skal settes opp og takplatenes forskjellige bredder og lengder. Alt dette kan du lese om i denne brosjyren. Du er også velkommen til å kontakte Plastmo for råd og veiledning.

Velg riktig tak til din terrasse eller utestue

Velg ditt prosjekt



Terrassetak
Trepesetak til terrasser, carporter og sykkelstue.

SunGlaze
Eksklusiv løsning til terrasser, carporter og inngangspart.

**TAK-
BEREGNER**

Få en komplett produktliste til ditt tak her:

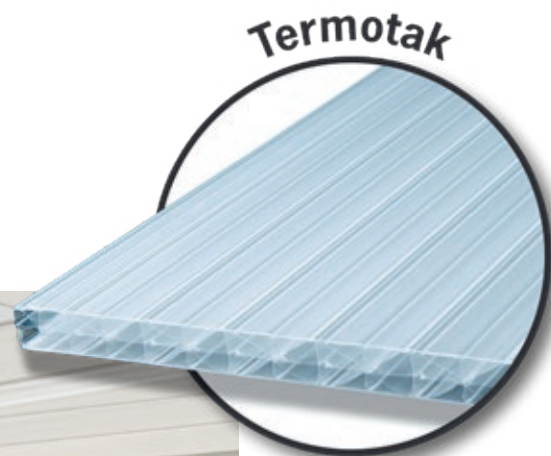


Se monteringsvideo på www.plastmo.no

PLASTMO

TWINLITE TERMOTAK

Med vårt TwinLite tak får du en elegant løsning, Twinlite termotak er et isolerende tak og spesielt velegnet for utestuer og vinterhager.



VEDLIKEHOLDSFRITT PROFILSYSTEM

Profilene i aluminium har lang levetid, er robuste og egner seg spesielt godt i det norske klima. Profilene er 45 mm brede. Du kan velge mellom skjøteprofiler med ekstra styrke eller ekstra isoleringsevne. Ekstra styrke får du med en skjøteprofil i aluminium som både kan monteres på en ren sperrekonstruksjon og en tverrgående lektekonstruksjon. En skjøteprofil i gummi kan kun monteres direkte på sperrene og gir den beste isoleringen, fordi den bryter kuldebroen.

HØY ISOLERINGSEVNE

Alle TwinLite takplater er bygget opp av flere lag som gir en isolerende effekt. Samtidig minimeres dannelsen av kondens. Jo tykkere termoplate du velger, jo høyere isoleringsevne får taket ditt. Du kan velge mellom 3 tykkelser – TwinLite 10 mm, 16 mm eller 32 mm. Les mer på de neste sidene.

LETTE, FLEKSIBLE LØSNINGER

Den spesielle krysstrukturen i TwinLite platene gir ekstra styrke. Du får en elegant og lys konstruksjon som enkelt kan tilpasses husets arkitektur og design.

MATERIALER AV HØY KVALITET

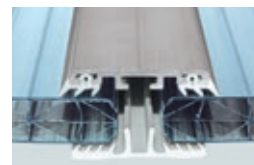
Takplatene er laget av polykarbonat, som er et sterkt og slagbestandig plastmateriale med lang levetid. Vi har dessuten gitt platene et ekstra UV-filter som minsker solens nedbryting og gir et værstabilt tak. Derfor tilbyr vi 10 års garanti.

ENKEL MONTERING

TwinLite monteres med et profilsystem som er enkelt å arbeide med. De individuelle platene kan lett løsnes og skiftes.



EKSTRA STYRKE
Skjøteprofiler i aluminium har størst styrke, og kan monteres både direkte på sperrene og på en tverrgående lektekonstruksjon. Profilen har også gummlister for bedre isolering.



EKSTRA ISOLERT
Skjøteprofil i gummi kan kun monteres direkte på sperrene. Konstruksjonen får da en ekstra god isolering.

PLASTMO

TWINLITE 10 MM

TwinLite 10 mm er et kondenshemmende tak som har noe isoleringsevne. Denne løsningen passer til deg som ønsker å forlenge sommeren litt på vår og høst.



TEKNISKE FAKTA	10 MM KLAR	10 MM OPAL
Lysgjennomgang	ca. 70%	ca. 55%
Konstruksjon	X-struktur	X-struktur
U-verdi (W/m ² K) (UV-filter på begge sider av platen)	2,5	2,5
Sperre c/c-avstand (mm)	990	990
Totalhøyde, dekklist +plate+skjøteprofil i gummi – eks. skruhode	Max. 24 mm - ikke tilspent Min. 20 mm	
Totalhøyde, dekklist +plate+skjøteprofil i aluminium – eks. skruhode	Max. 28 mm - ikke tilspent Min. 24 mm	
Takfall, minimum	3 cm/m (ca. 2°)	
Platelengder (m)	3,0 / 3,6 / 4,2 / 4,8 / 6,0	
Temperaturstabilitet (°C)	- 30 til +115	
Brann	TwinLite 10 mm plater har etter EN 13501-1 oppnådd følgende resultat B, s1-d0	

FAKTA

BRUKSOMRÅDER

- Uisolerte utestuer
- Drivhus
- Takoverbygg
- Lysgjennomgang til fasader og inngangspartier
- Rom med uisolerte gulv

EGENSKAPER

Leveres i fargene klar og opal (hvit). Den klare platen er velegnet til drivhus hvor høy lysgjennomgang er en fordel. Ønsker du derimot en spredning av sollyset, f.eks. til takoverbygg over en terrasse, er den opale platen et godt valg.

MONTERING

Man kan montere platene på en «ren» sperrekonstruksjon, hvor lektene er felt ned mellom sperrene, eller på en sperre/lektekonstruksjon hvor lektene ligger over sperrene. Vi anbefaler at man bruker en «ren» sperrekonstruksjon, da får man flere festepunkter og taket blir mer vindstabil. Skjøteprofiler i gummi kan kun benyttes på «ren» sperrekonstruksjon.

VELG MELLOM FLERE FARGER

Se plateprøver i din lokale trelast- eller byggevareforretning



Klar



Opal



TAK-BEREGNER

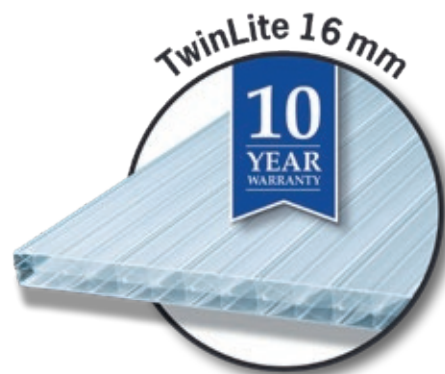
Få en komplett produktliste til ditt tak her:



PLASTMO

TWINLITE 16 MM

TwinLite 16 mm passer perfekt til en utestue med isolerte vegger og gulv, som man ønsker å bruke store deler av året. Om ventilasjonen er bra, slipper man kondensdannelse under taket.



TEKNISKE DATA	16 MM KLAR	16 MM OPAL	16 MM SOTET
Lysgjennomgang	ca. 60%	ca. 45%	ca. 25%
Konstruksjon	X-struktur	X-struktur	X-struktur
U-verdi (W/m ² K) (UV-filter på begge sider av platen)	2,1	2,1	2,1
Sperre c/c-avstand (mm)	990/1200	990/1200	990
Totalhøyde, dekklist+plate+skjøteprofil i gummi – eks. skruhode	Max. 30 mm – ikke tilspent Min. 26 mm		
Totalhøyde, dekklist +plate+skjøteprofil i aluminium – eks. skruhode	Max. 34 mm – ikke tilspent Min. 30 mm		
Takfall, minimum	3 cm/m (ca. 2°)		
Platelengder (m)	3,0 / 3,6 / 4,2 / 4,8 / 6,0*		
Temperaturstabilitet (°C)	– 30 til +115		
Brann	TwinLite 16 mm plater har etter EN 13501-1 oppnådd følgende resultat B, s2-d0		

*6 m plate leveres ikke i sotet

FAKTA

BRUKSOMRÅDER

- Utestuen kan benyttes store deler av året
- Kan brukes til både isolerte og uisolerte utestuer
- Avanserte drivhus
- Lysgjennomgang til fasader og inngangspartier
- Rom med uisolerte gulv

EGENSKAPER

Leveres i fargene klar, opal (hvit) og sotet. Vær oppmerksom på at den sotete platen gir mindre lysspredning, noe som kan gjøre tilstøtende rom i huset mørkere.

MONTERING

Man kan montere platene på en «ren» sperrekonstruksjon, hvor lektene er felt ned mellom sperrene, eller på en sperre/lektekonstruksjon hvor lektene ligger over sperrene. Vi anbefaler at man bruker en «ren» sperrekonstruksjon, da får man flere festepunkter og taket blir mer vindstabil. Skjøteprofiler i gummi kan kun benyttes på «ren» sperrekonstruksjon.

VELG MELLOM FLERE FARGER

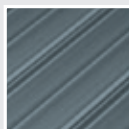
Se plateprøver i din lokale trelast- eller byggevareforretning



Klar



Opal



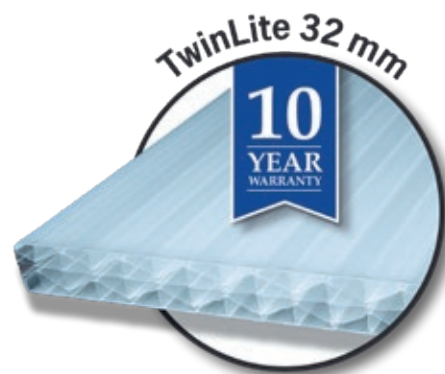
Sotet



PLASTMO

TWINLITE 32 MM

TwinLite 32 mm har mange lag og en X-struktur som gjør platen ekstremt sterk. Det er vårt mest isolerende tak og gir deg et tilnærmet kondensfritt inneklima. Dette taket er det som passer best hvis du ønsker å bruke utestuen hele året.



TEKNISKE DATA	32 MM OPAL	32 MM SOTET
Lysgjennomgang	ca. 20%	ca. 20%
Konstruksjon	X-struktur	X-struktur
U-verdi (W/m ² K) (UV-filter på begge sider av platen)	1,5	1,5
Sperre c/c-avstand (mm)	1200	1200
Totalhøyde, dekklist +plate + skjøteprofil i gummi – eks. skruehode	Max. 46 mm - ikke tilspent Min. 42 mm	
Totalhøyde, dekklist + plate + skjøteprofil i aluminium – eks. skruehode (mm)	Max. 50 mm - ikke tilspent Min. 46 mm	
Takfall, minimum	3 cm/m (ca. 2°)	
Platelengder (m)	3,0 / 3,6 / 4,2 / 4,8 / 6,0*	
Temperaturstabilitet (°C)	- 30 til +115	
Brann	TwinLite 32 mm plater har etter EN 13501-1 oppnådd følgende resultat B, s2-d0	

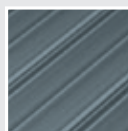
*6 m plate leveres ikke i sotet

VELG MELLOM FLERE FARGER

Se plateprøver i din lokale trelast- eller byggevareforretning



Opal



Sotet

FAKTA

BRUKSOMRÅDER

- Utestue med isolerte vegger og gulv
- Når utestuen skal benyttes hele året
- Vinterhage

EGENSKAPER

Leveres i fargene opal (hvit) og sotet. Vær oppmerksom på at den sotete platen gir mindre lysspredning, noe som kan gjøre tilstøtende rom i huset mørkere.

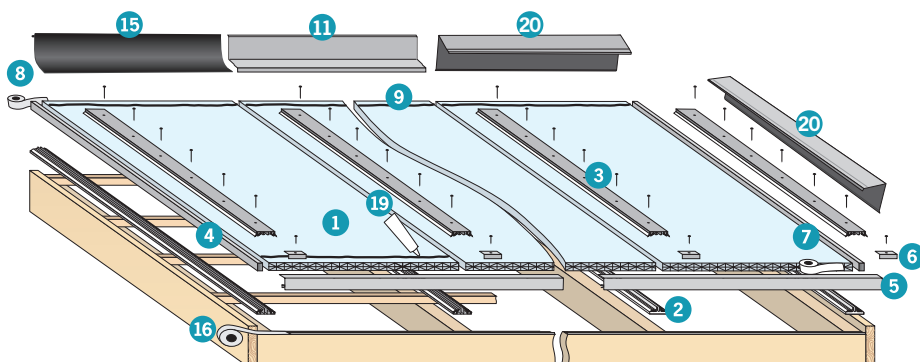
MONTERING

Man kan montere platene på en «ren» sperrekonstruksjon, hvor lektene er felt ned mellom sperrene, eller på en sperre/lektekonstruksjon hvor lektene ligger over sperrene. Vi anbefaler at man bruker en «ren» sperrekonstruksjon, da får man flere festepunkter og taket blir mer vindstabil. Skjøteprofil i gummi kan kun benyttes på en «ren» sperrekonstruksjon. Da unngår du kuldebro og kondensdannelse på profilene.



TWINLITE

MATERIALOVERSIKT



- 1 Termoplate
- 2 Skjøtelist/skjøteprofil
- 3 Dekklist
- 4 Forhøyelsesprofil
- 5 Endepofil mot takrenne
- 6 Endebunn til dekklist, 2 stk./pakke
- 7 Diffusjonsåpen tape – forkant
- 8 Alu-tape – bakkant
- 9 Underlagsbånd
- 10 Endepofil frittstående
- 11 Toppindekning
- 12 Innskudd i mur
- 13 Vindskivadekning
- 14 Sideavdekning
- 15 Takduk
- 16 Tettebånd
- 19 Silikon
- 20 Inndekning frittstående

1. VELG PLATE

Fyll inn dine ønsker i vår takberegner, og få en komplett produktliste til ditt tak.

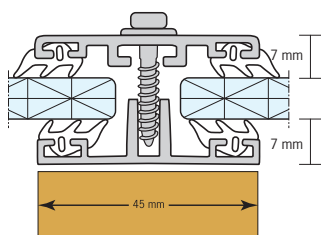


TWINLITE TERMOPLATE	GLASSKLAR	OPAL	SOTET
10 mm c/c 990 mm	•	•	
16 mm c/c 990 mm	•	•	•
16 mm c/c 1200 mm	•	•	
32 mm c/c 1200 mm		•	•

2. VELG PROFILSYSTEM

SKJØTEPROFIL I ALUMINIUM

Skjøteprofil i aluminium kan både monteres på en ren sperrekonstruksjon, og på en tverrgående lektekonstruksjon.

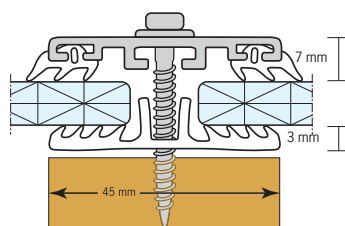


Tykkelse Tak	Skruelengde til dekklist	Skruelengde (med borespiss) til skjøteprofil
10 mm	25 mm	50 mm
16 mm	32 mm	50 mm
32 mm	50 mm	50 mm

Bruk dekklistens skruer uten borespiss. Hvis det er behov for det, tilpasses platen. Husk at det skal avsluttes med en ubrutt kanalvegg lengst ute på siden.

SKJØTEPROFIL I GUMMI

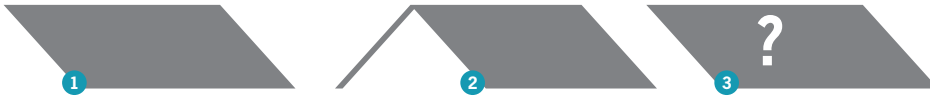
Skjøteprofil i gummi brukes på en ren sperrekonstruksjon, hvor lektene er kubbet i mellom. Når det anvendes skjøtelist i gummi, unngår du kuldebroer i profilsystemet. Se snøsonetabell for lekteavstand.



Tykkelse Tak	Skruelengde til dekklist
10 mm	60 mm
16 mm	60 mm
32 mm	80 mm

Skruen skal gå igjennom skjøtelisten og ned i sperren. Ved behov tilpasses platen. Husk at det skal avsluttes med en ubrutt kanalvegg lengst ut på siden.

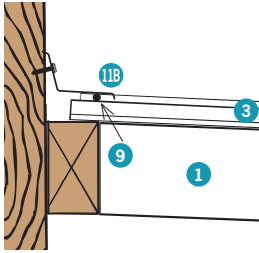
3. VELG TAKTYPE



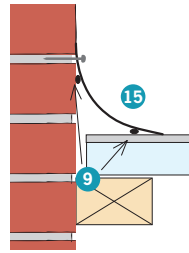
- 1 Pulttak, enkelt tak
- 2 Salttak, se montering av møneprofil på www.plastmo.no
- 3 Spesialtak, beregn selv eller spør betjeningen i byggevareforretningen.

4. VELG INNDEKNING

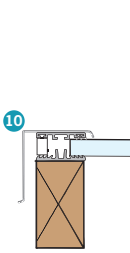
Toppinndekning mot bakvegg



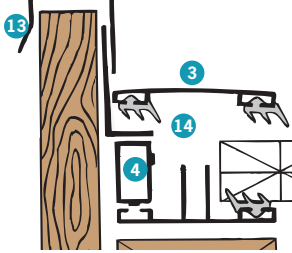
Inndekning mot bakvegg



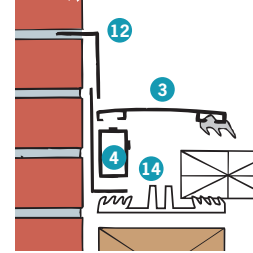
Frittstående bakkant



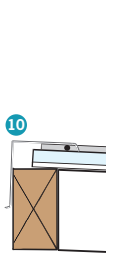
Sideavdekning mot vindski



Sideavdekning mot vegg



Frittstående side



TAK- BEREGNER

Få en komplett produktliste til ditt tak her:



PLASTMO SUNGLAZE

Med SunGlaze får du en lekker arkitektonisk takløsning, som leveres med et elegant og sterkt skjøtesystem i aluminium. SunGlaze kan brukes til overbygg, der det ikke er krav til isolering.



FAKTA

BRUKSOMRÅDER

SunGlaze takløsning kan brukes over terrasser, inngangspartier og carporter, eller som tak over gangpartier, bassenger og andre uteområder.

VEDLIKEHOLDSFRITT SKJØTESYSTEM

SunGlaze takløsning skjøtes med vedlikeholdsfrie profiler i anodisert aluminium. Systemet har skjulte skruer.

MATERIALER I HØY KVALITET

Takplatene er fremstilt av polykarbonat, som er et sterkt og slagkraftig plastmateriale med lang levetid. Platene er UV-beskyttet på oversiden, noe som minsker solens nedbrytning og gir et svært værstabilt tak. Taket har 10 års garanti.

FARGER

Leveres i klar og sotet. Vær oppmerksom på at den sotede platen har minst lysgjennomgang, noe som kan gjøre tilstøtende rom i huset mørkere.

ENKEL MONTERING

SunGlaze monteres raskt og enkelt med tilhørende aluminiumsprofiler. Skal monteres direkte på en «ren» sperrekonstruksjon på c/c 602 mm mellom sperrene. Lektene kubbes mellom sperrene. Se snøsonetabell i monteringsveiledningen for avstand. Ved montering på stålkonstruksjon, må det legges isolasjon mellom stålkonstruksjonen og skjøteprofilene.



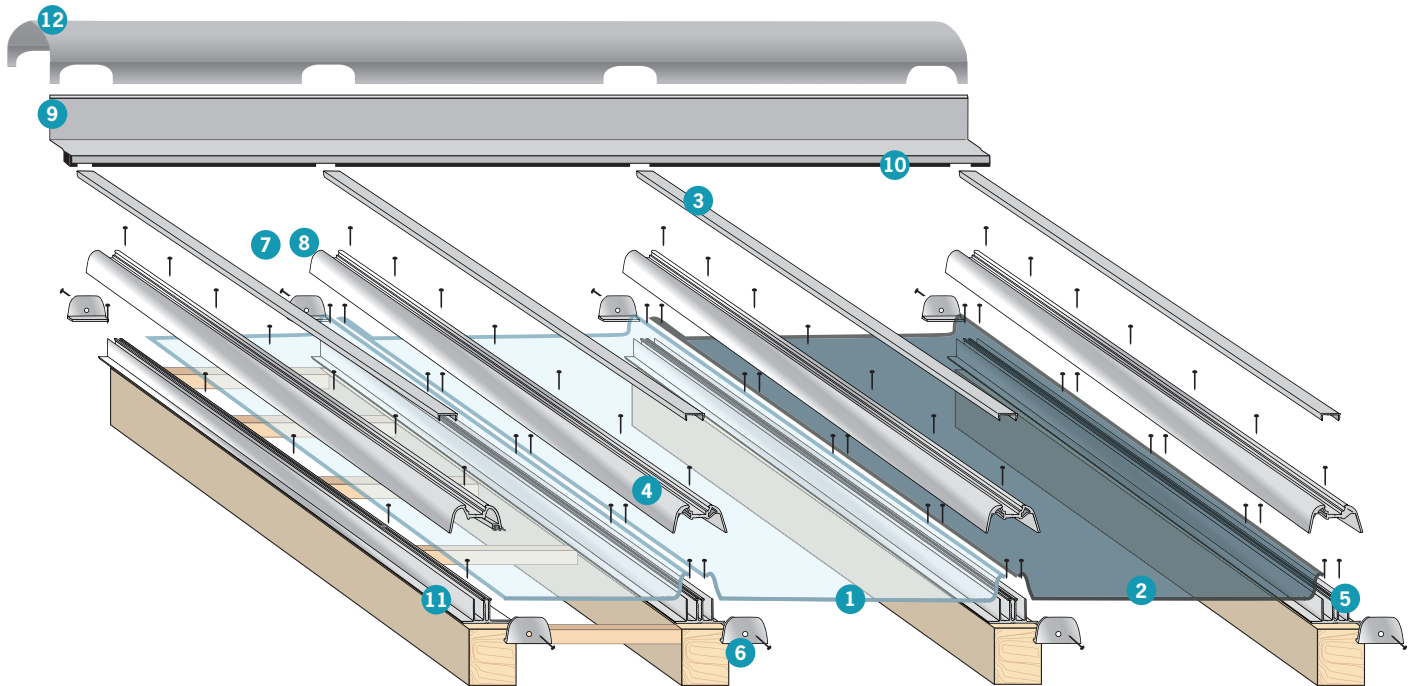
TAK- BEREGNER

Få en komplett
produktliste
til ditt tak her:



SUNGLAZE

MATERIALOVERSIKT



SUNGLAZE

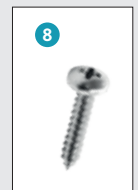
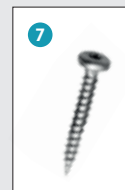
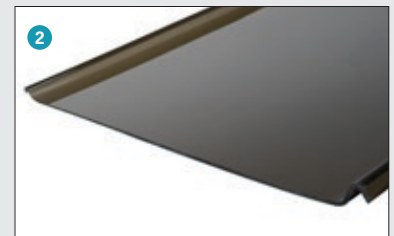
Elegant takløsning

ALT DU BEHØVER

- 1 SunGlaze 4 mm klar
- 2 SunGlaze 4 mm sotet

Aluprofil sett

- 3 Topprofil
- 4 Dekklist
- 5 Skjøteprofil
- 6 Endestykke
- 7 Skruer til skjøteprofil, 4,8 x 35 mm
- 8 Skruer til dekklist og ende bunn, 5,5 x 19 mm
- 9 Toppinndekning 2500 mm
- 10 Ekspanderende fugebånd 32 x 5200 mm
- 11 Sideprofil sett
(benyttes kun ved smalere platebredde)
- 12 Møneprofil
– Brukes ved saltak





TEKNISKE FAKTA	4 MM KLAR	4 MM SOTET
Lysgjennomgang	ca. 90%	ca. 20%
U-verdi (W/m ² K) (9% bedre enn glass med samme tykkelse)	5,29	
Sperreavstand c/c	602 mm	
Platens materiale	Polykarbonat	
Høyde på platene	21 mm	
Total høyde for skjøteprofil, plate og dekklist	34 mm	
Platens mål	Bredde: ca. 585 mm og tykkelse: 4 mm	
Bredde på skjøteprofil	65 mm	
Platens vekt	5,05 kg/m ² (2,94 kg/m)	
Total vekt pr. meter	7,40 kg/m	
Takfall minimum	5 cm/m (ca. 3°)	
Platelengder (m)	3,0 / 3,6 / 4,2	
Temperaturstabilitet	-30°C til +115°C	
Brann	SunGlaze har etter EN13501-1 oppnådd følgende resultat: B, s1, d0	
Beskyttelse	Platen er UV-beskyttet på oversiden	
Lyddemping	ca. 23 db	

FORDELER VED SUNGLAZE

- Flott glassklar eller sotet plate, ligner herdet glass
- Vanntett skjøting uten silikon
- Stor styrke for snø- og vindbelastninger
- Solid takplate med høy bruddstyrke
- Enkel og rask montering
- Skjulte skruer
- Minimalt med vedlikehold

VELG MELLOM FLERE FARGER

Se vareprøve hos din lokale byggevareforretning.



Klar



Sotet

PLASTMO EAZYGLAZE

EazyGlaze er et økonomisk alternativ til Plastmo SunGlaze. Der SunGlaze monteres med eksklusive profiler i anodisert aluminium, er EazyGlaze produsert i et design som gjør at taket kan overlappes, og man behøver derfor ikke et profilsystem. Platene leveres i 3,6, 4,2 og 6 meters lengde.



FAKTA

BRUKSOMRÅDER

EazyGlaze er et stilrent taksystem, som egner seg til åpne takløsninger på en terrasse, pergola e.l.

MATERIALER I HØY KVALITET

Takplatene er produsert i 3 mm klar polykarbonat, som er et sterkt og slagbestandig plastmateriale med lang levetid. Platene er UV-beskyttet på oversiden, noe som minsker solens nedbrytning og gir et værstabil tak. Vi gir 10 års garanti på EazyGlaze tak.

MINIMALT VEDLIKEHOLD

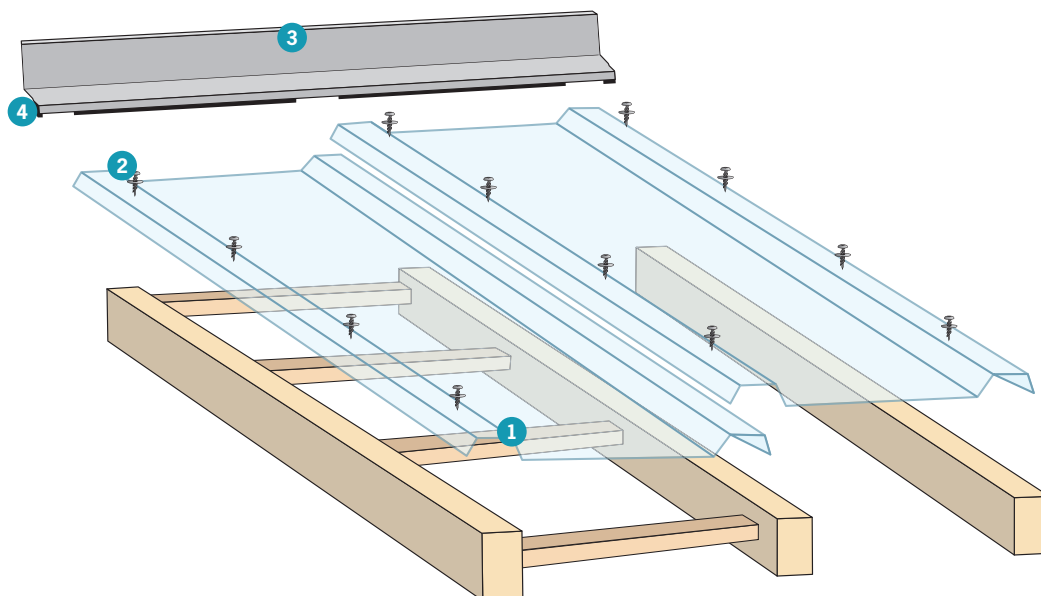
EazyGlaze krever minimalt vedlikehold. Det anbefales at taket rengjøres 1-2 ganger i året.

RASK OG ENKEL MONTERING

Platene er produsert i smart design, som gjør monteringen veldig enkel. Platene er profilerte på begge sider, så du enkelt kan montere platene sammen med overlapp. Løsningen monteres direkte på sperrekonstruksjonen med en c/c avstand på 600 mm. På hver overlapp festes platene fast til sperrekonstruksjonen med EazyGlaze skruer.

EAZYGLAZE

MATERIALOVERSIKT



EAZYGLAZE

Smart takløsning i glasslignende design

ALT DU BEHØVER

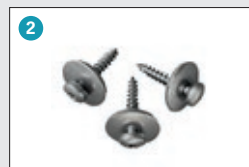
- 1 EazyGlaze 3 mm klar
- 2 Skruer

Tilbehør:

- 3 Toppinndekning 3050 mm
- 4 Ekspanderende fugebånd 5200 mm
- 5 Inndekning frittstående 3050 mm
- 6 Underlagsbånd

FORDELER VED EAZYGLAZE

- Stilen takløsning i 3 mm klar polykarbonat (PC)
- Rask og enkel montering med tilhørende skruer
- Minimalt vedlikehold
- UV-beskyttelse – 99,9% av UV-strålene filtreres vekk
- Høy slagstyrke
- 10 års garanti

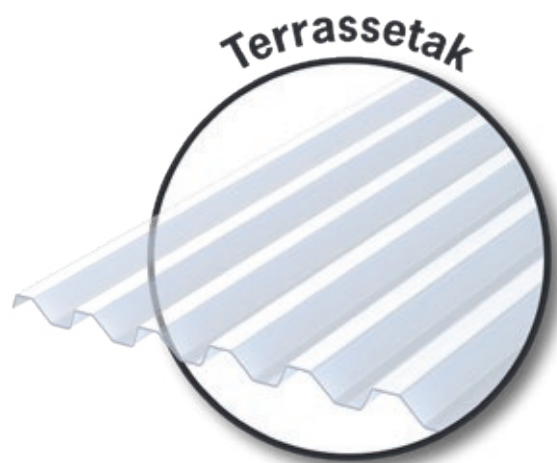


TEKNISKE FAKTA	EAZYGLAZE
Lysgjennomgang	90 %
Sperreavstand c/c	600 mm
Total høyde for plate og skrue	50 mm
Platens mål	Bredde: 688 mm og tykkelse: 3 mm
Platens vekt	4,1 kg/m ² (2,8 kg/m)
Takfall minimum	50 mm/m (ca. 3 gr)
Platelengder	3,6 m / 4,2 m / 6 m
Temperaturstabilitet (°c)	-30 til +115
Brann	EazyGlaze har etter EN13501 oppnådd følgende resultat: B s1, d0
Beskyttelse	Platen er UV-beskyttet på oversiden
Lyddemping	ca. 22 db

PLASTMO

TERRASSETAK

Terrassetak er et godt valg til en åpen takløsning uten krav om isolering. Det kan f.eks. være en carport, terrasse eller et sykkelkur. Du kan også bruke terrassetak som levegg på f.eks. verandaen eller som avskjerming ved søppel-dunker eller hageavfall.



FAKTA

Terrassetakplatene er ekstra slitesterke og har lang levetid. JumboLite er fremstilt av hard homogen PVC (ingen bløtgjørere) og kan derfor gjenbrukes 100%. JærboPro er fremstilt av polykarbonat, som har ekstra høy slagstyrke. Alle platene er av høyeste kvalitet og de har ekstra UV-beskyttelse.

MONTERING

Det er enkelt å montere terrassetakplatene og man trenger ikke spesialverktøy. Platene monteres på en sperre/lektekonstruksjon. Platene skal forbores og festes med blanke eller hvite skruer.

GODE RÅD

- Terrassetakplatene må ikke lagres (stables) direkte i sollys – uansett om platene er dekket til eller ikke.
- Husk alltid å behandle oversiden av trekonstruksjonen med hvit maling eller lektetape, for å unngå høy temperatur mellom plater og lekter. Gjøres ikke dette, kan platene bli misfargede.
- Terrassetakplatene kan benyttes til åpne løsninger. Skal ikke legges over en tett bod/uthus.

PLASTMO

JUMBOLITE

TAK- BEREGNER

Få en komplett
produktliste
til ditt tak her:



Ønsker du et tak med lysgjennomgang av høy kvalitet og med ekstra slagstyrke? Da er Jumbolite Terrassetak det rette valget.



KLAR, SOTET OG OPAL (HVIT)

PLATESTØRRELSE
2,40 x 1,06 m
3,00 x 1,06 m
3,60 x 1,06 m
4,20 x 1,06 m
4,80 x 1,06 m
6,00 x 1,06 m

TILBEHØR

	LENGDE	ANTALL
Profillist i skumplast, hvit	105 cm	1 stk
Profillist i skumplast, hvit	105 cm	10 stk
Selvborende aluminiumsskruer, blanke	5,5 x 35 mm	50 stk
Selvborende aluminiumsskruer, blanke	5,5 x 35 mm	250 stk
Møneprofil glassklar	120 cm	1 stk
Toppinndekning aluminium	110 cm	1 stk
Lektetape, hvit	50 m	1 stk

OBS! Husk at terrassetakplatene ikke må lagres/stables i direkte sollys før montering, uansett om platene er dekket til eller ikke.

FORDELER MED JUMBOLITE

- Gjenanvendelig PVC
- UV-filter på begge sider
- God slagstyrke
- Høy værbestandighet
- 10 års garanti

PRODUKTINFO

Form: Trapes

Dekkbredde: 1,04 meter ved 1/2 bølge overlapp

Dekkbredde: 0,97 meter ved 1 1/2 bølge overlapp

Lysgjennomgang: klar 82%, sotet 38% og opal 45%

Profil: 75/20 mm

Platetykkelse: 0,8 mm

Garanti: 10 år

Temperaturstabilitet: -20°C til + 55°C

Takfall: minimum 3 cm per meter (2°)

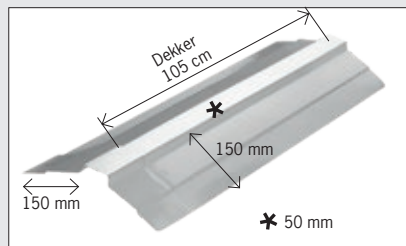
ved 1 1/2 bølge overlapp

Takfall: minimum 10 cm per meter (6°)

ved 1/2 bølge overlapp

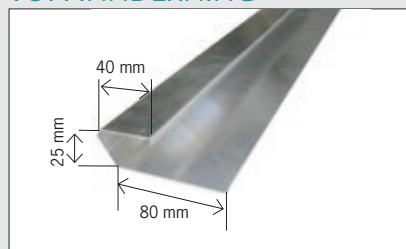
JumboLite plater har etter EN 13501-1 oppnådd følgende resultat: B, s2-d0

MØNEPROFIL



Møneprofil brukes til trapestak med saltak. Profilen er utformet så den kan brukes til et takfall på mellom 2° og 45°.

TOPPINNDEKNING



Toppinndekning til trapesplatene er et praktisk produkt, som gir en pen løsning inn mot vegg. Toppinndekningen holder profillisten effektivt på plass.

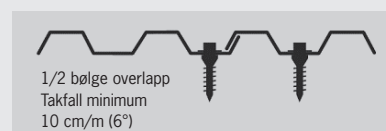
KORREKT FASTGJØRELSE



Husk å bruke blanke eller hvite skruer, og forbor alle hull slik at de er større enn skruens diameter. Da har platene mulighet til å bevege seg ved temperatursvingninger. Minimum 12 skruer per m².

UNNGÅ ALGEDANNELSE

JumboLite har et unikt design, med en diskret skjøting (1/2 bølge overlapp), dette minimerer algedannelsen i plateskjøtene.



PLASTMO

JÆRBOPRO

Ønsker du et enda sterkere tak, med høyere kvalitet og 15 års garanti, så er JærboPro det rette valget.



OBS! Husk at terrasetakplatene ikke må lagres/stables i direkte sollys før montering, uansett om platene er dekket til eller ikke.

KLAR, SOTET OG OPAL (HVIT)

PLATESTØRRELSE
2,40 x 1,04 m
3,00 x 1,04 m
3,60 x 1,04 m
4,20 x 1,04 m
4,80 x 1,04 m
6,00 x 1,04 m NB! Leveres ikke i sotet

TILBEHØR

	LENGDE	ANTALL
Profilist i skumplast, hvit	105 cm	10 stk
Selvborende aluminiumsskruer, blanke	5,5 x 35 mm	50 stk
Selvborende aluminiumsskruer, blanke	5,5 x 35 mm	250 stk
Møneprofil glassklar	127 cm	1 stk
Toppinndecking glassklar	127 cm	1 stk

FORDELER MED JÆRBOPRO

- MEGET høy slagstyrke
- UV-filter kun på den ene siden
- Platen er produsert i gjenanvendelig polykarbonat
- Kan brukes fra -50 til +100°C
- 15 års garanti
- Lektetape ikke nødvendig

PRODUKTINFO

Form: Trapes
Dekkbredde: 0,99 meter ved 1 bølge overlapp
Dekkbredde: 0,92 meter ved 2 bølge overlapp
Lysgjennomgang: klar 90%, opal 45%, sotet 35%
Profil: 76/16 mm
Platetykkelse: 0,8 mm
Garanti: 15 år
Takfall: minimum 3 cm per meter (2°)
ved 2 bølge overlapp
Takfall: minimum 10 cm per meter (6°)
ved 1 bølge overlapp

JærboPro plater har etter EN 13501-1 oppnådd følgende resultat: B, s1-d0.



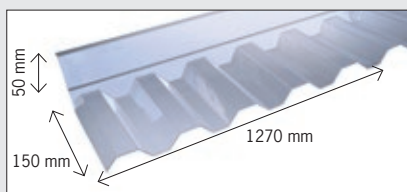
Bølge overlapp
Takfall minimum 10 cm/m (6°)

MØNEPROFIL



Møneprofil brukes til trapestak med saltak. Profilen er utformet så den kan brukes til et takfall på mellom 2° og 45°.

TOPPINNDEKNING



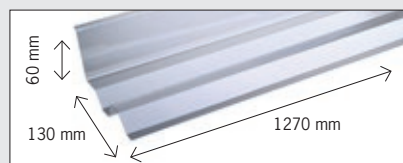
Toppinndecking til trapesplatene er et praktisk produkt, som gir en pen løsning inn mot vegg.

KORREKT FASTGJØRELSE



Husk å bruke blanke eller hvite skruer, og forbor alle hull slik at de er større enn skruens diameter. Da har platene mulighet til å bevege seg ved temperatursvingninger. Minimum 12 skruer per m².

SIDEINNDEKNING



Sideinndecking brukes om taket går inn mot vegg på siden.

PLASTMO

ANDRE PLATER

I tillegg til ulike takplater leverer også Plastmo plater til andre smarte løsninger. Plan PVC er en enkel plate som kan benyttes som vindu på boder, lekestuer e.l. TRP 16 er en himling/veggplate som brukes inne i f.eks. driftsbygninger. DryppStop er et platesystem til å feste under f.eks. verandaen, for å få et tørrere område under.

- PLAN PVC
- TRP 16
- DRYPPSTOP



PLAN PVC & GLASLITE

Plane plater har mange bruksområder, og er et godt alternativ til en enkel glassrute.

FAKTA

BRUKSOMRÅDER

- Plan PVC og GlasLite kan brukes som vindu til boder, lekestuer og andre bygg som ikke har krav til isolering. Plan PVC/GlasLite er ikke egnet som takplate

EGENSKAPER

- Farge: klar
- Lysgjennomgang: 85 %
- Leveres i 1,5, 3 og 5 mm
- Uten UV-beskyttelse

MONTERING

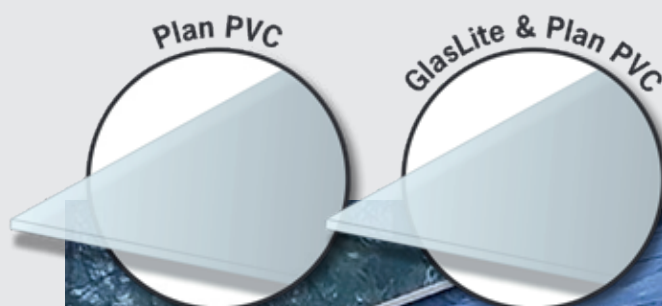
- Alle skruer skal forbores, slik at hullets diameter er 2 mm større enn selve skruen
- Skal platen monteres utendørs, må materialet platen festes mot være hvitt/malt hvitt
- Platene må ikke lagres (stables) i direkte sollys, selv ikke når de er tildekket
- Platene kan kappes med en fintannet håndsgag eller stikksag

PLATESTØRRELSE PLAN PVC

Beskrivelse	Lengde/mål
1,5 mm plate	0,6 x 1,2 m
1,5 mm plate	1,0 x 2,0 m
3,0 mm plate	0,6 x 1,2 m
3,0 mm plate	1,0 x 2,0 m

PLATESTØRRELSE GLASLITE

Beskrivelse	Lengde/mål
GlasLite 3 mm	500 x 750 mm
GlasLite 5 mm	500 x 750 mm
GlasLite 3 mm	750 x 1000 mm
GlasLite 5 mm	750 x 1000 mm
GlasLite 3 mm	1000 x 1250 mm
GlasLite 5 mm	1000 x 1250 mm
GlasLite 3 mm	1500 x 2050 mm
GlasLite 5 mm	1500 x 2050 mm



PLASTMO

TRP 16

Moderne landbruk fortjener produkter av høy kvalitet som tilfredsstillir dagens krav til effektivitet.

De hvite TRP 16 platene fra Plastmo forenkler hverdagen og bidrar til et trivelig arbeidsmiljø.



TRP 16 HVIT

PLATESTØRRELSE	
250 x 109 cm	
310 x 109 cm	
370 x 109 cm	
500 x 109 cm	

TILBEHØR	
Profilist i skumplast, hvit	105 cm lengde
Selvborende alu.skruer, hvite	250 stk

PRODUKTINFO

Form: Trapes
Dekkbredde: 1,04 meter ved 1 bølge overlapp
Dekkbredde: 0,97 meter ved 2 bølge overlapp
Lysgjennomgang: 83%
Profil: 70/16 mm
Vekt: ca. 1,4 kg. pr. m²
Tykkelse: 0,8 mm
Brennbarhet: Tungt antennelig, selvslukkende, drypper ikke.
Brannklassifisering: B, s2-d0

FAKTA

BRUKSOMRÅDER

TRP 16 hvit - Himlingsplate/veggplate. Ved rehabilitering og nybygg, gir platen gode løsninger med hensyn til renhold, miljø og ikke minst trivsel for dyrene.

EGENSKAPER

- Gjennomfarget hvit himling og veggplate
- Vedlikeholdsfri og resistent mot overflatekorrosjon
- Fremstilt av PVC
- Tæres ikke av amoniakksyre
- Lav vekt, enkel montering
- Absorberer ikke smuss og fuktighet
- Lysekte
- Stor slagstyrke
- Forhindrer råte og fuktskader

ANDRE BRUKSOMRÅDER:

- Til underdekning av terrasse/overbygg
- Som veggplate i industri, f.eks. fiskeforedling, slakterier og vaskehaller

MONTERING:

Platene forbores med 8 mm bor og skrur deretter fast med 35 mm selvborende skruer med metallskive og plastpakning. Skru inntil pakningen er tett, men uten at platen deformeres. Det brukes 8 skruer pr. m² plate. Ved en eventuell tilpasning av platene brukes en fintannet håndsgag eller elektrisk stikksag.



PLASTMO

DRYPPSTOP

Et enkelt system for å hindre vann som renner igjennom terrasser og balkonger bygd i tre. Systemet DryppStop består av lette PVC plater og aluminiumsprofiler. Platene monteres etter at terrassen/balkongen er ferdig lagt.



Uten beslag



Med beslag

PROBLEMER – VANN PÅ AVVEIE?

Utearealer som tidligere ble våte ved regn vil med enkle grep nå bli tørrere*. Etter få timers jobb har du utearealene dine under tak. Platene monteres på undersiden av tak over inngangsparti eller under terrassen. Etter at platene er lagt, monteres DryppStop beslag på hver sperre for en tettere løsning*.

Platene leveres i lengder på 160 cm, bredde 60 cm. Platene monteres med 10 cm overlapp og dekker 150 cm. Bølgehøyden vil variere etter hvilken dimensjon som brukes på sperrene. Fall på platene bør være min. 1,5 cm pr. meter plate.

Platene legges i en aluminiumsprofil 150 eller 300 cm. Aluminiumsprofilene

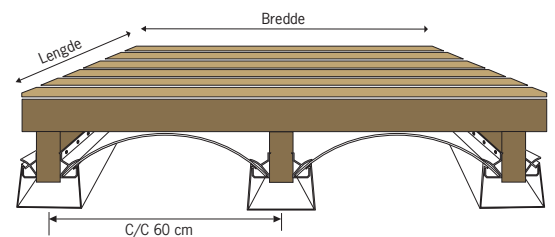
OBS! Aluminiumsprofiler kan korrodere i områder der det er saltholdig miljø.

skrus fast i sperrene med skruer, ca. 30 cm mellom hver skruer, forbor. Se egen monteringsanvisning.

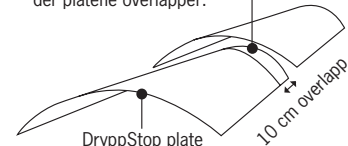
Det anbefales ikke å montere tett tak under DryppStop, da man skal ha tilgang til platene for rengjøring, noe som burde gjøres med jevne mellomrom. Man kan også fjerne et terrassebord og spyle platene rene fra oversiden.

DRYPPSTOP

- Utearealer som tidligere ble våte ved regn, vil med enkle grep nå bli tørrere*
- De hvite platene gjør det mye lysere under terrassen, og område oppleves større
- Kan monteres på undersiden av overbygde inngangsparti og under terrassen din
- Enkel montering og tilpasning
- Med DryppStop beslag behøver man ikke skjøtestykker, eller å fuge profilene



Legg tetningsmassen i plateskjøtene, der platene overlapper.



SORTIMENT

Beskrivelse	Lengde/mål
Plater	60 x 160 cm
Aluminiumsprofil	150 cm
Aluminiumsprofil	300 cm
Skruer 4 x 30 mm	ps. 100 stk.
Skjøteprofil	15 x 3 cm
Beslag	300 cm
Fugemasse	290 ml

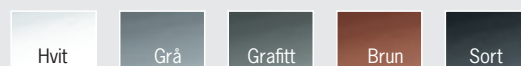
*Forutsetter at systemet er montert med DryppStop Beslag. NB! Kondens kan fortsatt oppstå.

VELG DEN RIKTIGE TAKRENNEN TIL TAKET DITT



PLAST TAKRENNER

Plastmo Plast Takrenner har bevist sin styrke i mer enn et halvt århundre. Plast lar seg ikke påvirke av luftforurensning og saltholdig luft i kystområder.



ALUSINK TAKRENNER

AluSink har en blank sølvsjattert overflate som bevares i mange år. Kombinasjonen av aluminium og sink gjør takrennen svært motstandsdyktig mot korrosjon samtidig som det har stålets styrke. Sink har samtidig en selvhelende evne til å utjevne mindre rifter i overflaten over tid.



STÅL PLUSS TAKRENNER

Leter du etter en takrenne som ligner sink? Og samtidig innehar stålets styrke og har et stilrent uttrykk? I så fall kan Plastmo Stål Pluss Takrennen være noe for deg. Den er også overflatebehandlet slik at den er motstandsdyktig mot luftforurensning og salt i kystområder.



SINK TAKRENNER

Sink får med tiden en pen patina som mange huseiere foretrekker både på renoveringsbygg og nybygg. Sink Takrenner forsterker et elegant helhetsinntrykk og signaliserer kvalitet. Sink er samtidig et veldig værbestandig materiale som tåler alle klimaforhold.



KOBBER TAKRENNER

Kobber er eksklusivt og unikt. Det får med tiden den karakteristiske irrgønne fargen. Overflaten gir samtidig kobberet god beskyttelse og lang levetid. Dette er også grunnen til at kobberet er værbestandig og kan settes opp i kystområder.

Plastmo®

Skandinavisk design og kvalitet

MONTERINGSVEILEDNING TAKLØSNINGER

**Så
enkelt**

Plastmo produktene er laget av de beste materialene.
De er også designet slik at de er enkle å montere – både for
den profesjonelle håndverkeren og hjemme-snekker'n

MONTERINGSVEILEDNING

– TERMOTAK, TERRASSETAK, SUNGLAZE OG DRYPPSTOP

PLASTMO.NO

Plastmo®

Skandinavisk design og kvalitet



INNHALDSFORTEGNELSE

TWINLITE TERMOTAK	Side	4
Før du begynner	4	
Oversiktstegning.....	4	
Sperre/lektekonstruksjon med skjøteprofiler i aluminium.....	5	
Sperre/lektekonstruksjon med skjøteprofiler i gummi	5	
Oppmåling av plater	5	
Kapping av platen	6	
Montering av plater og dekklister	6	
Forhøyelsesprofil	7	
Sideavdekning	8	
Endepofil	8	
Toppinndekning.....	9	
Inndekning mot bakvegg.....	10	
Inndekning frittstående	11	
Møneprofil.....	12	
<hr/>		
TERRASSETAK	Side	13
Før du begynner	13	
Toppinndekning.....	13	
Montering av plater	13	
Montering av skruer	13	
Profillist og fugemasse	14	
Møneprofil.....	14	
<hr/>		
SUNGLAZE	Side	15
Før du begynner	15	
Montering av plater og lister	15	
Montering av toppinndekning.....	16	
Montering av Sideprofil sett	17	
Møneprofil.....	18	
<hr/>		
EAZYGLAZE		20
Før du begynner	20	
Montering av plater og lister	20	
Montering av toppinndekning.....	21	
Montering av Sideprofil sett	22	
<hr/>		
DRYPPSTOP	Side	23
Før du begynner	23	
Montering	23	
<hr/>		
SNØSONER OG LEKTEAVSTAND	Side	24
Snøsoner og lekteavstand	24	
<hr/>		
GODE RÅD		25



FØR DU BEGYNNER

Les nøye gjennom monteringsveiledningen før du begynner å montere taket ditt.

TwinLite skal monteres på en takkonstruksjon som er tilpasset de lokale forholdene. Det skal monteres lekter mellom alle sperrene i forhold til hvor mye snø det kan komme i området. Avstanden mellom skjøteprofilene (c/c) skal være 99 eller 120 cm avhengig av platevalget. Denne avstanden er viktig for at monteringen skal være så enkel som mulig. Ved mindre avstander er det mulig å kappe platen i bredden. Platen må ha god

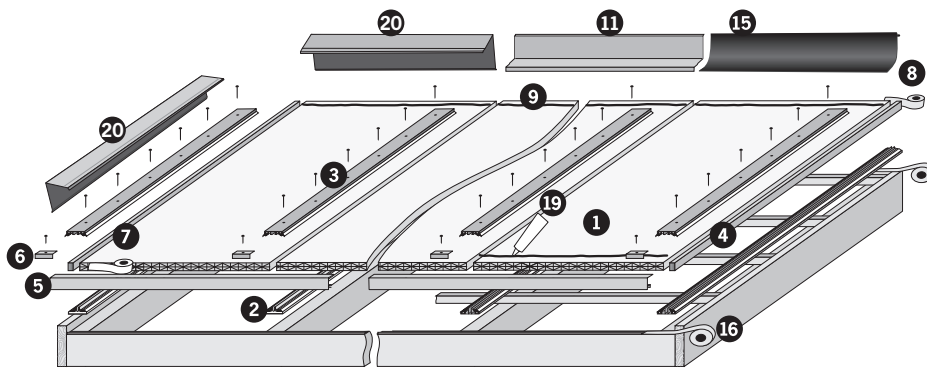
støtte i både for- og bakkant og det skal være minimum 3 cm fall per. meter (ca. 2°). Beskyttelsesfolien på oversiden fjernes etter at platene er montert.

TwinLite leveres i flere standard lengder. Hvis platene skal kappes, benyttes en fintannet sag eller vinkelsliper. Om du skal kappe platen i bredden, skal du kappe slik at du avslutter med en ubrukt kanalvegg. Platens bredde skal være 10 mm mindre enn avstanden mellom skjøteprofilenes senter til senter (c/c).

Kanalene i platen rengjøres etter behov med en støvsuger. TwinLite kan monteres med alminnelig verktøy. Platene skal legges ca. 1/3 del ut over takrennen (normalt ca. 50 mm) for å sikre god avvanningskapasitet.

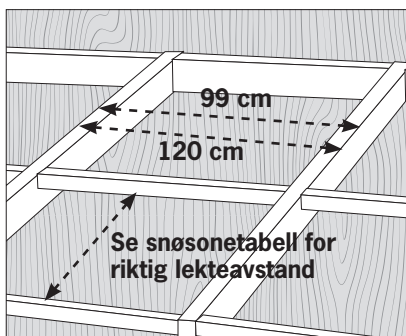
OBS! Platene er belagt med et ekstra UV-filter for å forlenge platenes levetid. På TwinLite platene er det UV-filter på begge sider av platen. Det gjør det mulig å utnytte platene maksimalt, ved skrå tilskjæringer.

TwinLite Oversiktstegning



- 1 Termoplate
- 2 Skjøteprofil
- 3 Dekklist
- 4 Forhøyelsesprofil
- 5 Endepofil mot takrenne
- 6 Endebunn til dekklist, 2 stk./pakke
- 7 Diffusjonsåpen tape -forkant
- 8 Alu. tape -bakkant
- 9 Underlagsbånd
- 10 Endepofil frittstående
- 11 Toppinndekning
- 12 Innskudd i mur (se øverst s. 8)
- 13 Vindskjivdeknning (se øverst s. 8)
- 14 Sideavdekning (se øverst s. 7 og 8)
- 15 Takduk
- 16 Tettebånd
- 19 Silikonfugemasse
- 20 Inndekning frittstående

BÆREKONSTRUKSJON

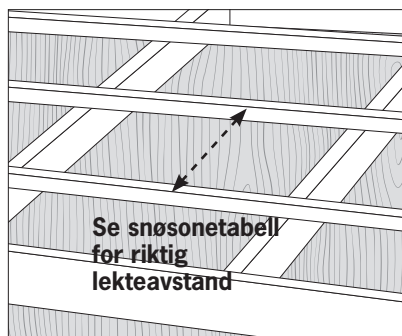


Alu- eller gummi skjøteprofil

TwinLite 10 mm (c/c 99 cm)
TwinLite 16 mm (c/c 99 og 120 cm)
TwinLite 32 mm (c/c 120 cm)

Platene skal alltid ha god støtte i forkant og bakkant, i tillegg til lekter.

Se snøsonetabell s. 24.



Alu skjøteprofil

TwinLite 10 mm (c/c 99 cm)
TwinLite 16 mm (c/c 99 og 120 cm)
TwinLite 32 mm (c/c 120 cm)

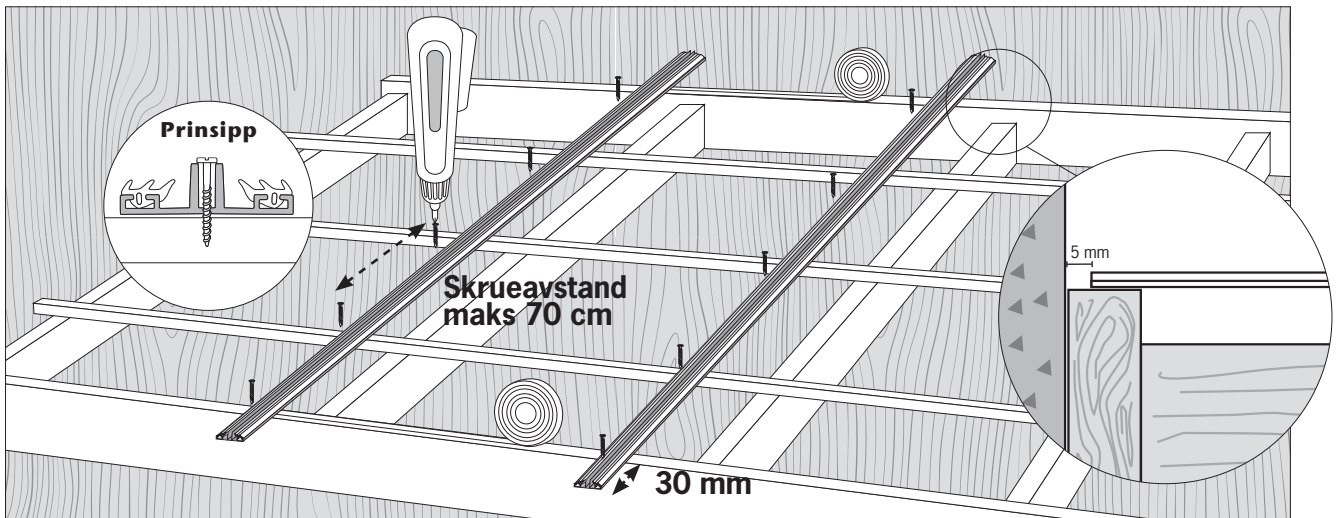
Platene skal alltid ha god støtte i forkant og bakkant, i tillegg til lekter.

Se snøsonetabell s. 24.

DU FÅR BRUK FOR

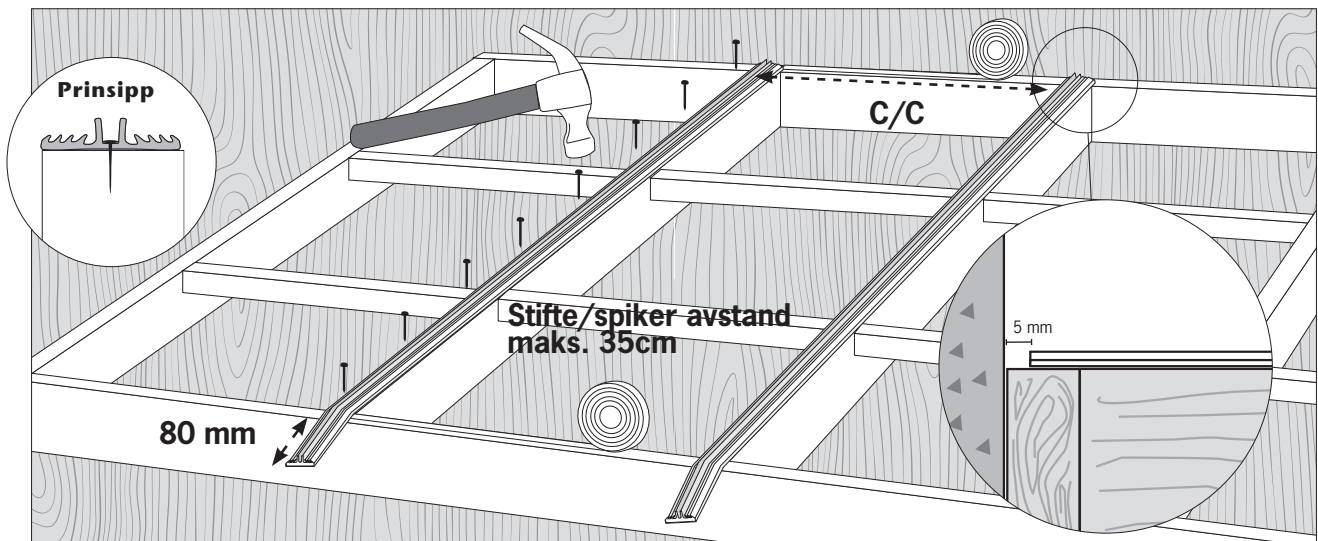
- | | | | | |
|------------------------------------|--------------|---------------------|------------------------|-------------|
| ■ Vinkelsliper eller fintannet sag | ■ Målebånd | ■ Sikkerhetsbriller | ■ Hammer | ■ Hobbykniv |
| ■ Bukk e.l. | ■ Tommestokk | ■ Hørselvern | ■ Drill og skrutrekker | ■ Stige |
| | ■ Blyant | ■ Stiftepistol | ■ Baufil | |

1 Lektekonstruksjon med skjøteprofil i aluminium monteres med skruer



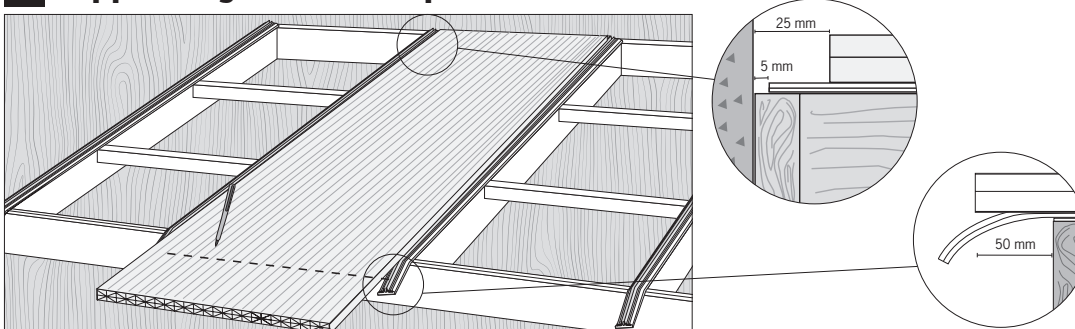
Prinsippene i monteringen er like om du har aluminium eller gummi skjøteprofiler, men gummiprofilene må monteres på en ren sperrekonstruksjon hvor lektene er kubbet i mellom. I den neste veiledningen viser vi hvordan man monterer på en ren sperrekonstruksjon.

2 Sperre/lektekonstruksjon med skjøteprofil i gummi monteres med stiftepistol eller spiker



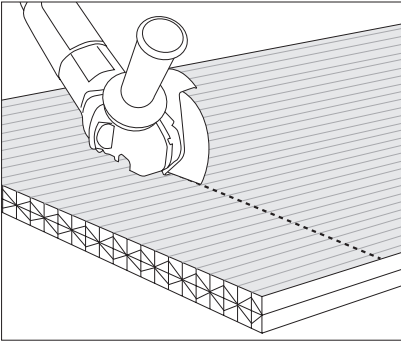
Skjøteprofil i gummi monteres på en ren sperrekonstruksjon hvor lektene er kubbet i mellom. Sperreavstanden skal være på c/c 99 cm eller 120 cm avhengig av valg av plate (skjøteprofiler i aluminium kan også monteres på en ren sperrekonstruksjon).

3 Oppmåling av TwinLite platen



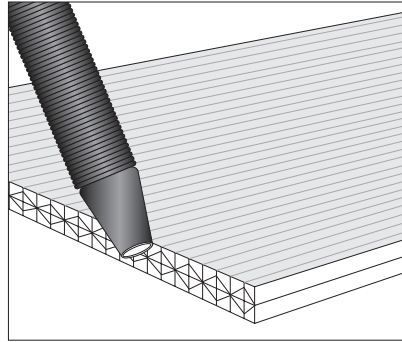
TWINLITE TERMOTAK

4 Kapp platens lengde



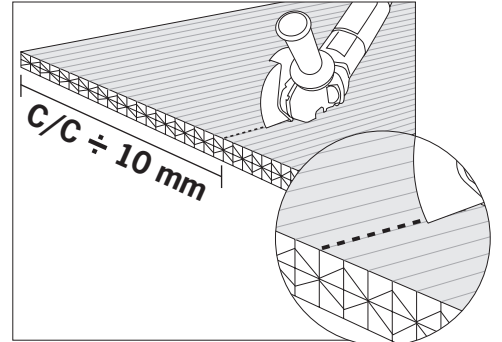
Kapp platen i lengden med en vinkelsliper eller fintannet håndsag.

5 Støvsuging



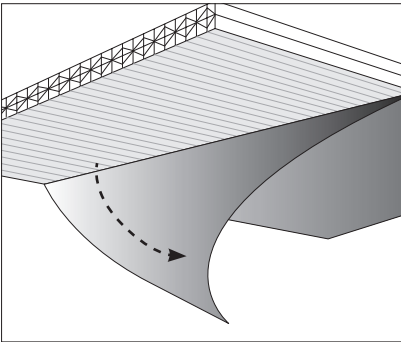
Støvsug kanalene.

6 Kapp platens bredde



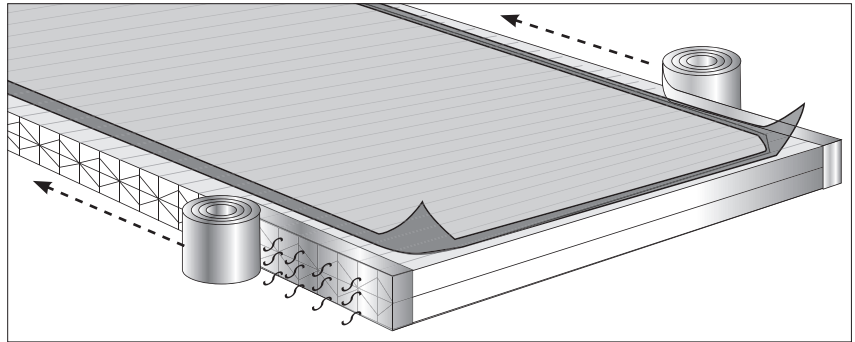
Det kan være nødvendig å tilpasse de ytterste platene i bredden. Avslutt med en ubrukt kanalvegg.

7 Folie



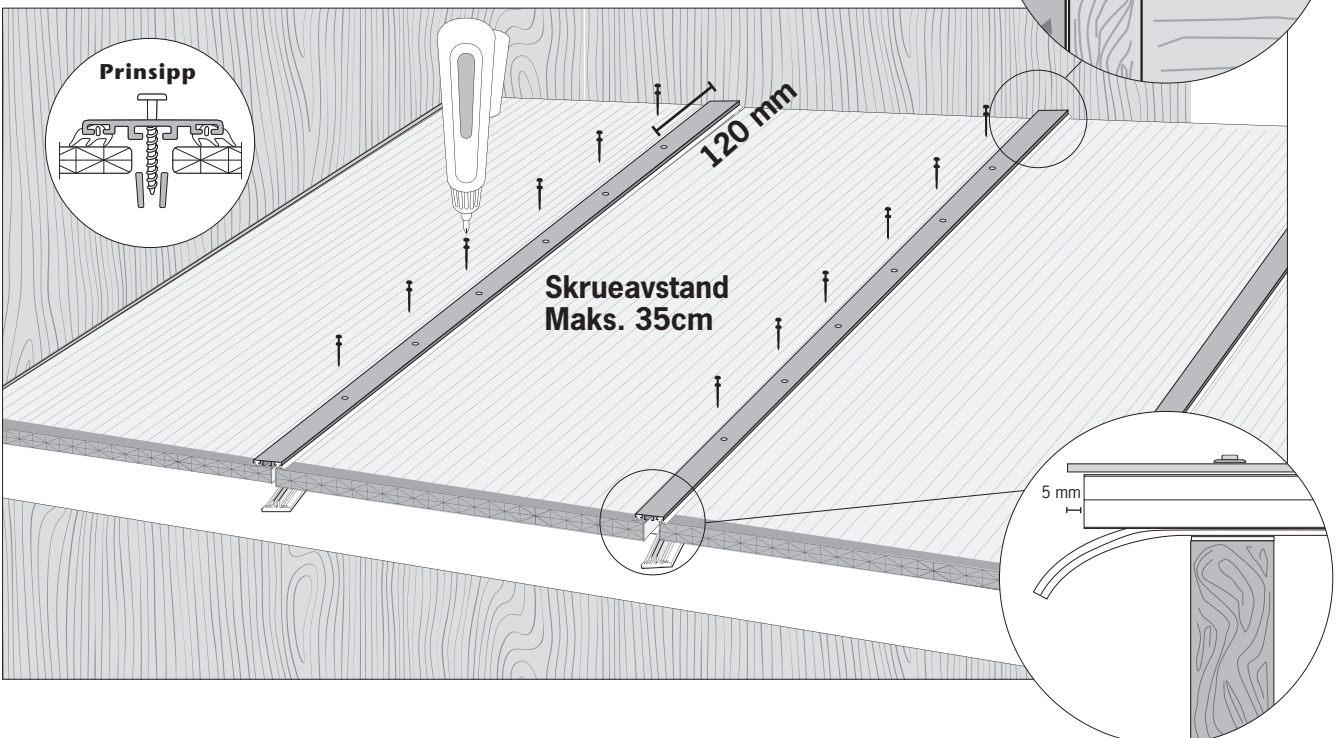
Fjern folien på undersiden av platen før montering.
MERK! Platen har UV-filter på begge sider, så begge sider av platen kan vende opp.

8 Diffusjonsåpen tape og alu. tape

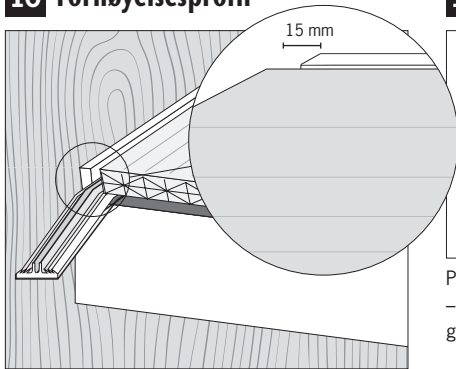


Monter alu. tape i den enden av platen som vender opp mot veggen, og diffusjonsåpen tape i den enden som vender ned mot takrennen.

9 Montering av plater og deklister

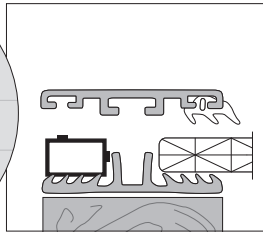


10 Forhøyelsesprofil

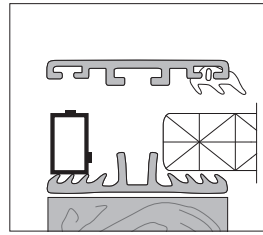


Plasser forhøyelsesprofilen (3 forskjellige: 10 mm, 16 mm og 32 mm) alt etter tykkelsen på platen. Forhøyelsesprofilen skal være 15 mm kortere enn platen.

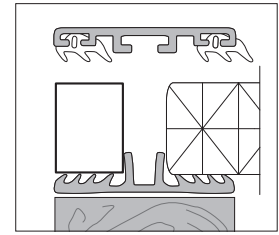
11 Forhøyelsesprofil ved bruk av skjøteprofil i gummi



Plassering av forhøyelsesprofil – 10 mm. Ta bort den ytterste gummipakningen på dekklisten.

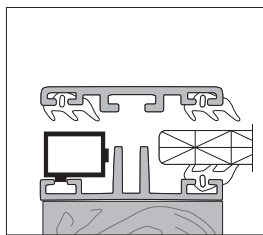


Plassering av forhøyelsesprofil – 16 mm. Ta bort den ytterste gummipakningen på dekklisten.

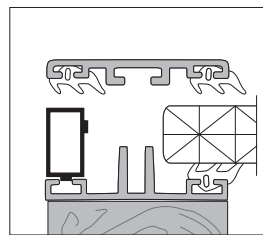


Plassering av forhøyelsesprofil – 32 mm. Snu den ytterste gummipakningen på dekklisten.

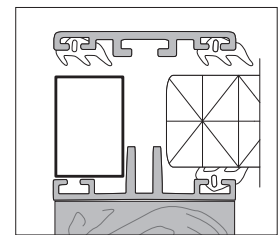
12 Forhøyelsesprofil ved bruk av skjøteprofil i aluminium



Plassering av forhøyelsesprofil – 10 mm. Snu den ytterste gummipakningen på dekklisten og ta bort den ytterste gummipakningen på skjøteprofilen.

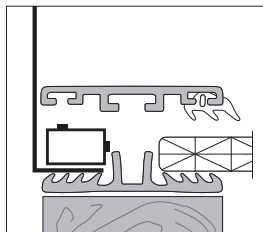


Plassering av forhøyelsesprofil – 16 mm. Snu den ytterste gummipakningen på dekklisten og ta bort den ytterste gummipakningen på skjøteprofilen.

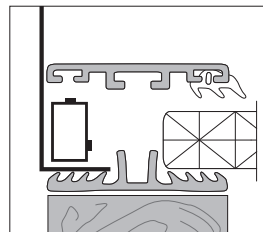


Plassering av forhøyelsesprofil – 32 mm. Snu den ytterste gummipakningen på dekklisten og ta bort den ytterste gummipakningen på skjøteprofilen.

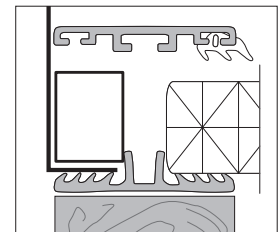
13 Sideavdekning ved bruk av skjøteprofil i gummi



Plassering av sideavdekning – 10 mm. Ta bort den ytterste gummipakningen på dekklisten.

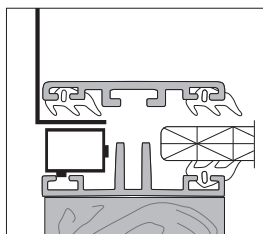


Plassering av sideavdekning – 16 mm. Ta bort den ytterste gummipakningen på dekklisten.

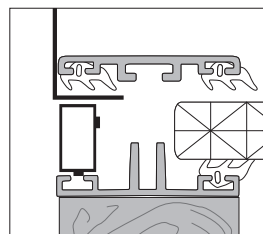


Plassering av sideavdekning – 32 mm. Ta bort den ytterste gummipakningen på dekklisten.

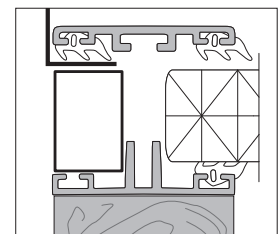
14 Sideavdekning ved bruk av skjøteprofil i aluminium



Plassering av sideavdekning – 10 mm. Snu den ytterste gummipakningen på dekklisten og ta bort den ytterste gummipakningen på skjøteprofilen.

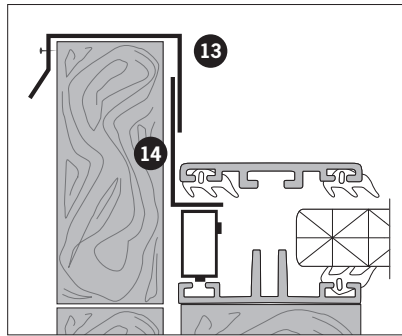


Plassering av sideavdekning – 16 mm. Snu den ytterste gummipakningen på dekklisten og ta bort den ytterste gummipakningen på skjøteprofilen.

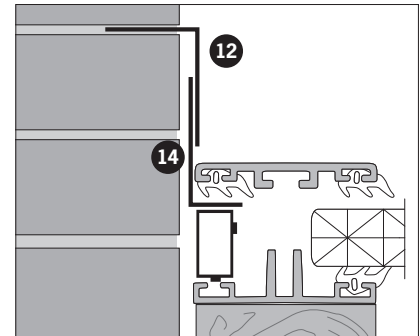


Plassering av sideavdekning – 32 mm. Snu den ytterste gummipakningen på dekklisten og ta bort den ytterste gummipakningen på skjøteprofilen.

15 Sideavdekning med avslutning

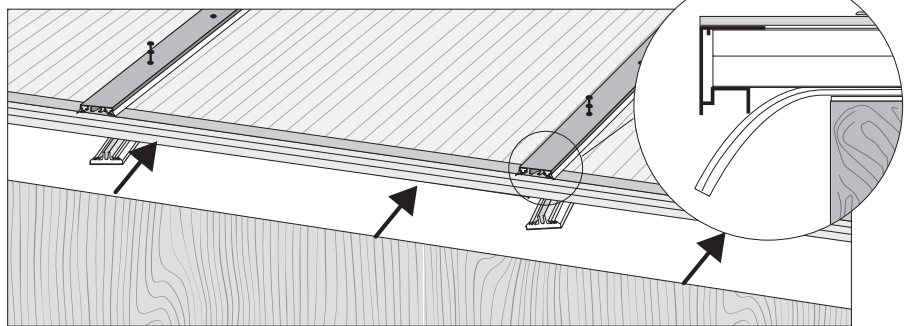


Sideavdekningsprofilene skal overlappe hverandre med 10-20 mm. Overlapp skal være i fallretningen. Vindskiaavdekningen skal overlappe hverandre med 10-15 mm. Overlapp skal være i fallretningen. Fest vindskiaavdekningen med pappstift/spiker.



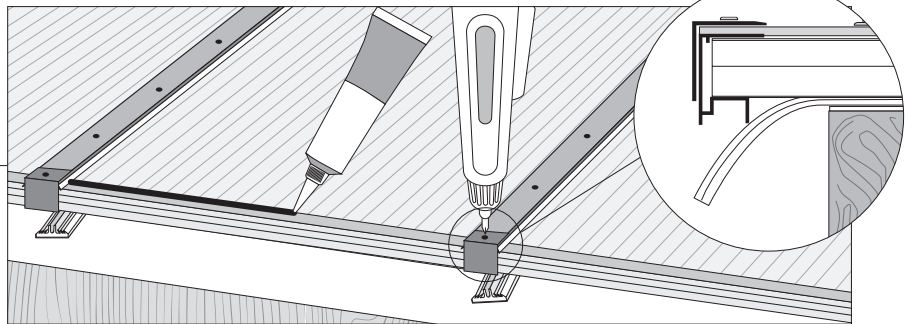
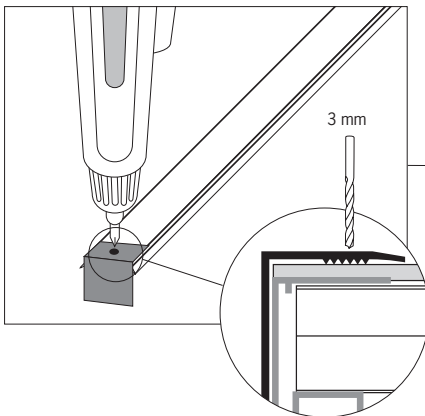
Sideavdekningsprofilene skal overlappe hverandre med 10-20 mm. Overlapp skal være i fallretningen. Innskudd i murprofilen freses inn i muren og monteres med ca. 10 mm overlapp i fallretningen.

16 Montering av endeprofil



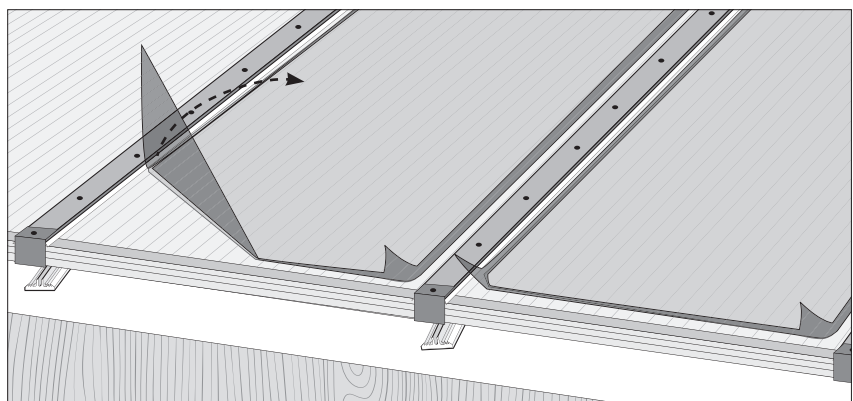
Se til at skjøten til endeprofil mot takrenne kommer der hvor plateskjøten er slik at denne dekkes av endebunn.

17 Monter endebunn og fug med silikon



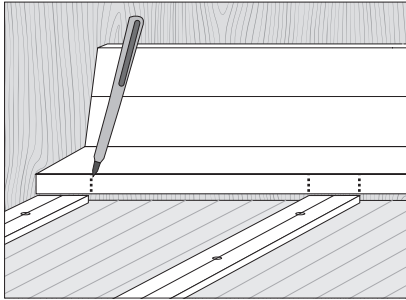
Endeprofil mot takrenne, skjøtes under dekklisten. Endebunnen festes ved å skru fast endebunnen gjennom både dekklisten og endeprofilen.

18 Fjern folien fra platen

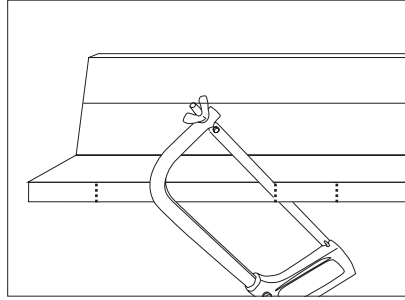


TOPPINNDEKNING MOT BAKVEGG (ALUPROFIL)

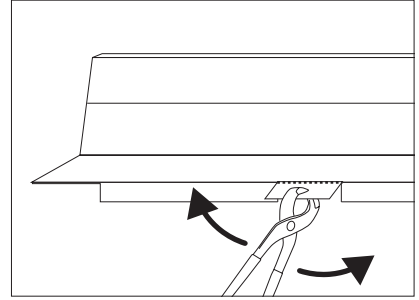
OBS! Legg ut noen planker på taket du kan stå på før du monterer toppinndekningen for å fordele vekten på taket.



1 Merk med en blyant hvor skjøteprofilen treffer på toppinndekningen.

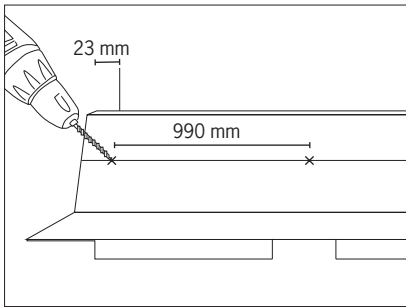


2 Skjær toppinndekningen.

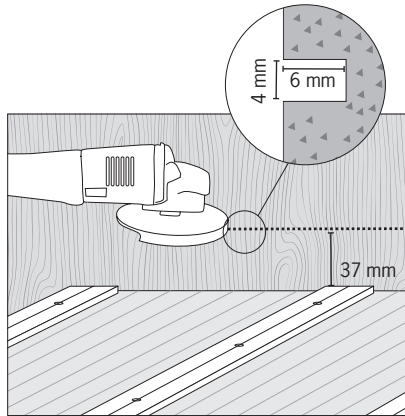


3 Fjern "tapper" med en tang.

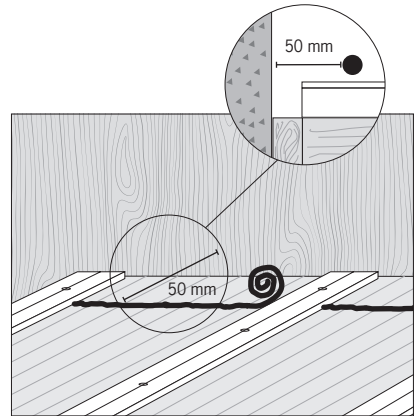
Forboring



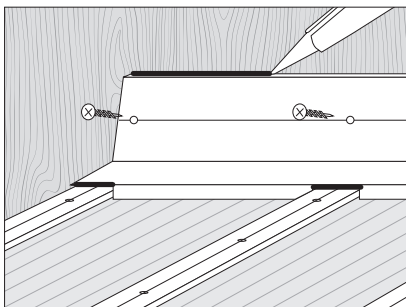
4 Bor hull i sporet øverst i profilen med maks. 990 mm avstand.



5 Fres en fuge i veggen 37 mm over TwinLite dekklisten. Skjær fugen i en høyde på min. 4 mm og i en dybde på min. 6 mm.

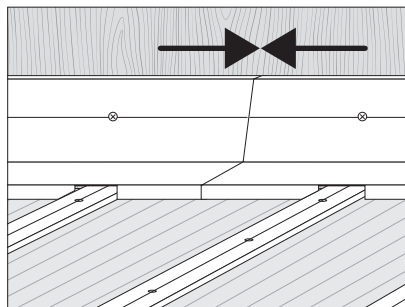


6 Monter underlagsbånd på TwinLite platene mellom dekklistene. Monter underlagsbånd 50 mm fra veggen.

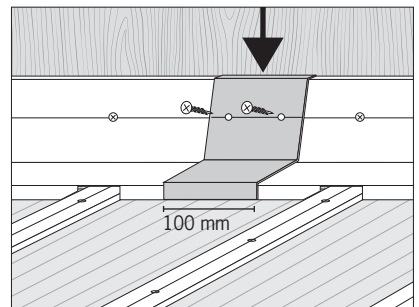


7 Skru profilen i veggen. Fug på overkanten av toppinndekningen og på underkanten ned mot dekklisten.

Forlengelse



8 Skyv de to toppinndekningene sammen.



9 Skjær 100 mm av toppinndekningen og bruk det som overlapp over skjøten på toppinndekningen.

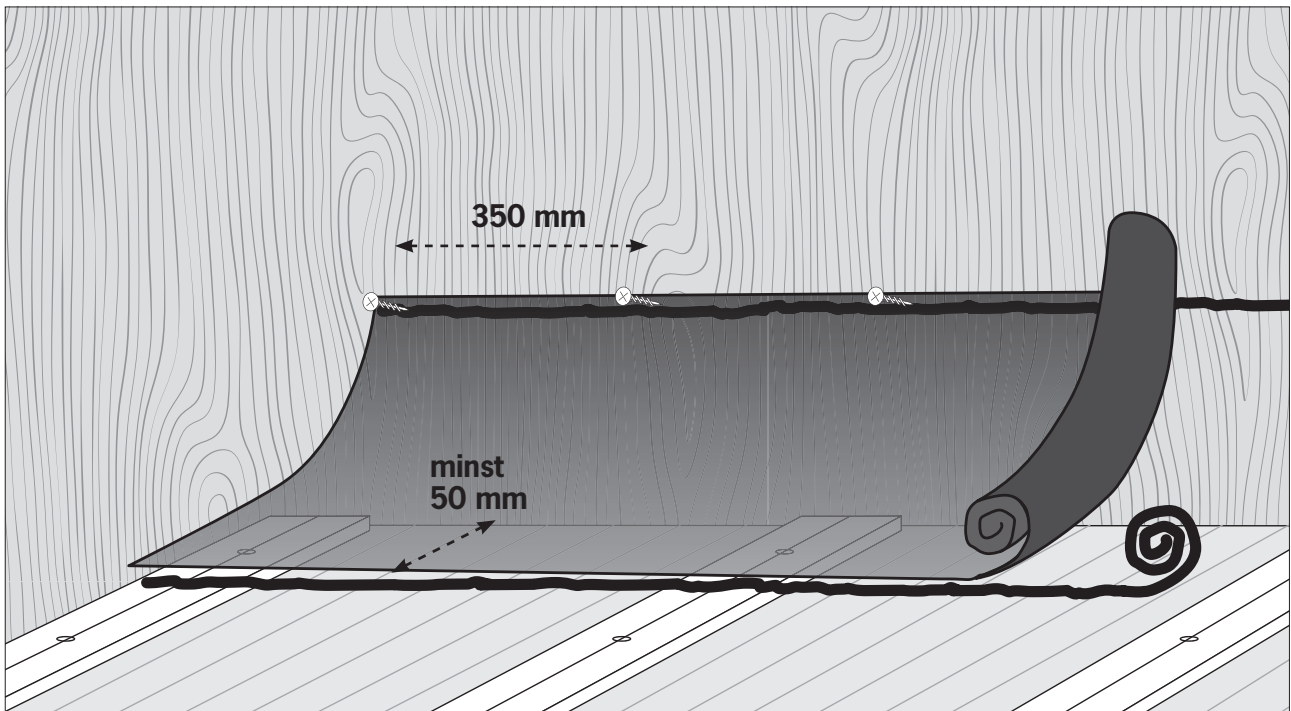
INNDEKNING MOT BAKVEGG (TAKDUK)

OBS! Legg ut noen planker på taket du kan stå på før du monterer toppinndekningen for å fordele vekten på taket.

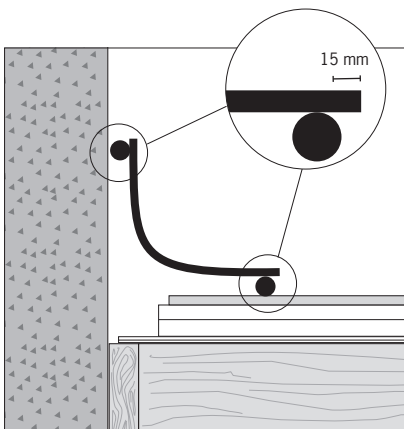
Takduken fungerer som overgang mellom bakvegg og oversiden av TwinLite tak under taktheng.

Takduken må kunne bevege seg uhindret minst 25 mm i platens lengderetning.

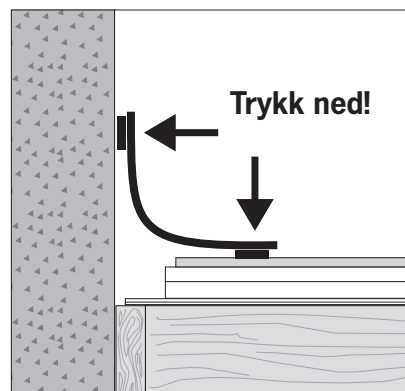
Før du monterer underlagsbåndet skal monteringsoverflaten være ren og tørr.



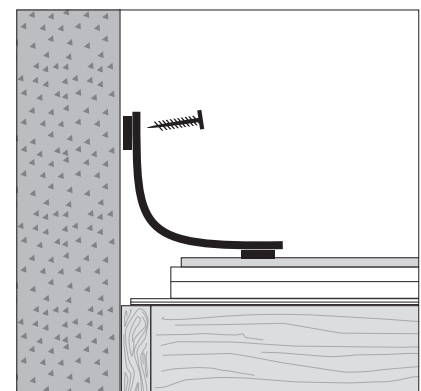
1



2



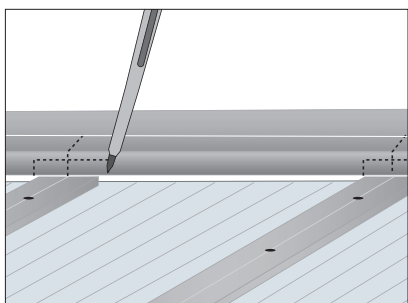
3



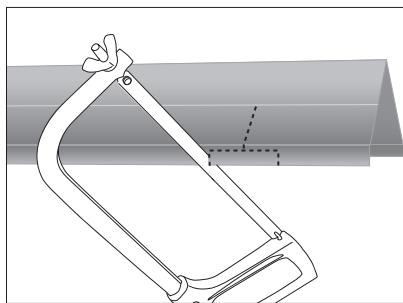
4

INNDEKNING FRITTSTÅENDE -FOR BAKKANT OG SIDE

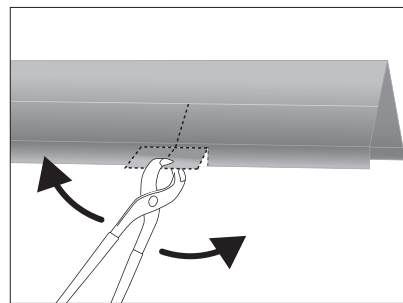
OBS! Legg ut noen planker på taket du kan stå på før du monterer toppinndekningen for å fordele vekten på taket.



- 1** Merk med en blyant på inndekningen hvor dekklisten kommer. Merk også av c/c målet til dekklisten på inndekningen.

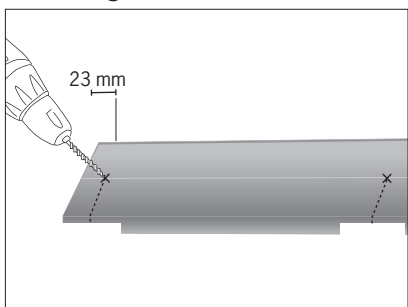


- 2** Skjær inndekningen.

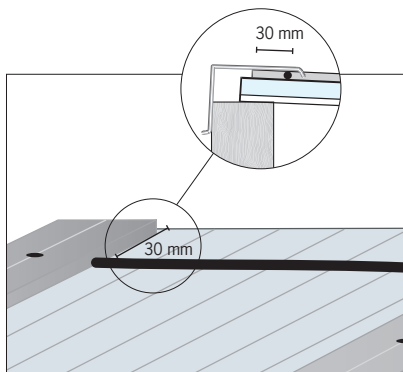


- 3** Fjern "tapper" med en tang.

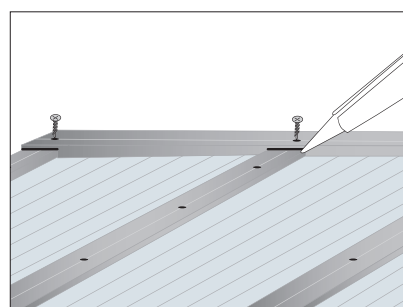
Forboring



- 4** Bor $\varnothing 6$ mm hull i toppen av profilen og ned gjennom dekklisten.

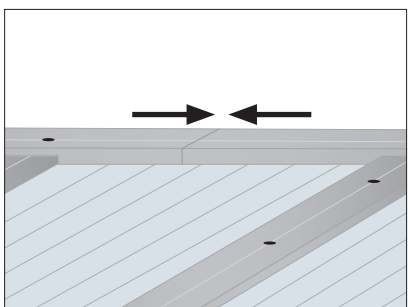


- 5** Monter underlagsbånd på toppen av TwinLite platene mellom dekklistene. Monter underlagsbåndet 30 mm fra plateenden så det ligger innenfor inndekningens dryppnese.

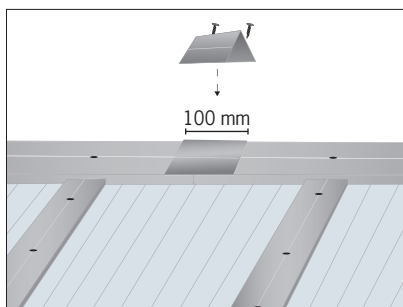


- 6** Skru inndekningsprofilen ned mot dekklistene - bruk medfølgende skruer. Fug mellom dekklistene og inndekningen.

Forlengelse

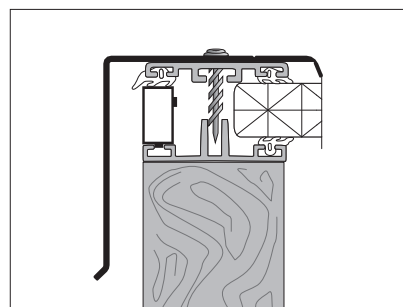


- 7** Sett de to inndekningene sammen.



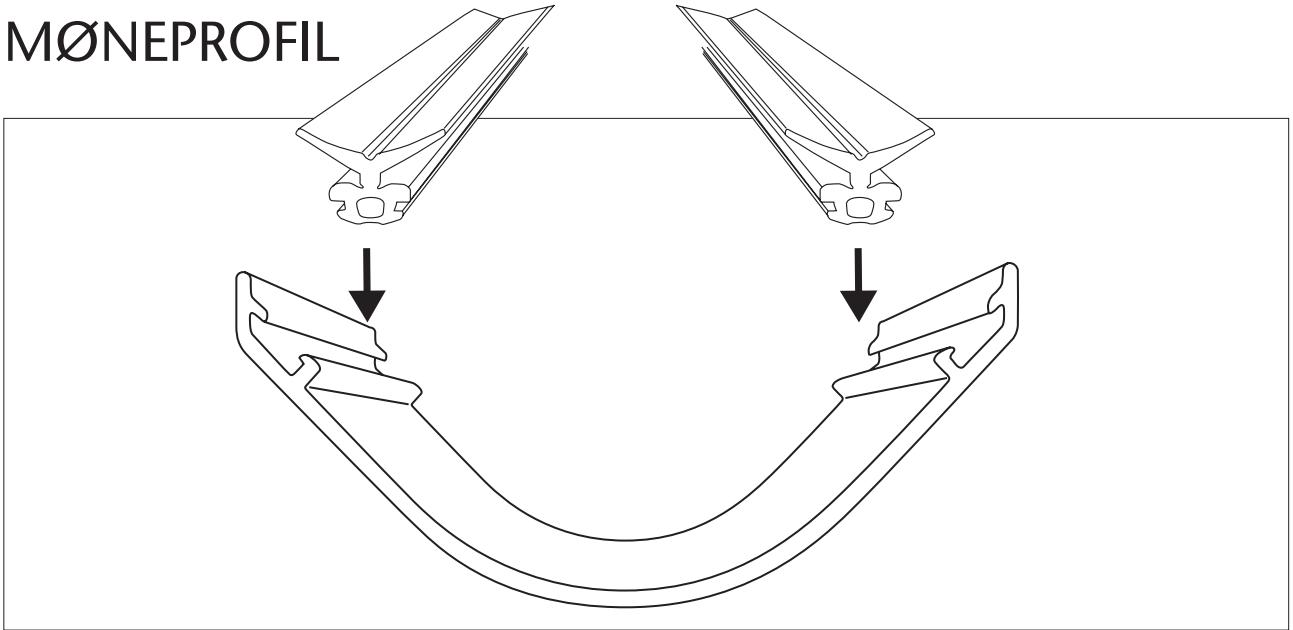
- 8** Skjær 100 mm av en inndekning som brukes til å overlape to inndekninger som er satt sammen. Fjern dryppnesen på 100 mm biten. Skru overlappen fast til inndekningen på utsiden av profilen. Skrue følger ikke med og bør være ca. 8-10 mm lange med skruespiss.

Inndekning i siden

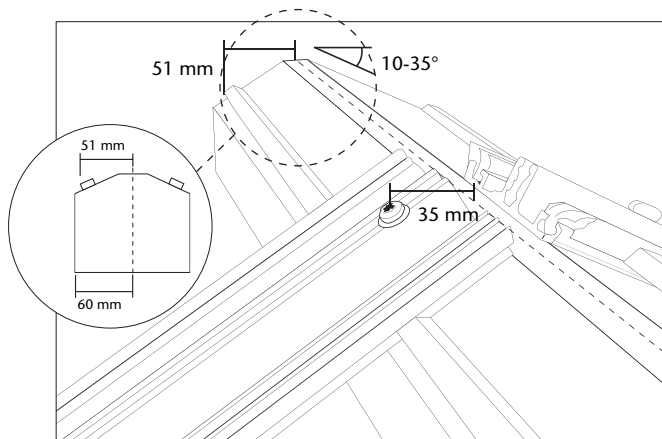


- 9** Tilpass inndekningen på sidene, enten ved å skråskjære eller ved å la inndekningen gå under inndekningen i bakkant. Merk av alle skruehullene fra dekklisten over på inndekningen. Legg inndekningen over dekklisten så skruehullene flukter. Monter skruer i alle monteringshullene. Sørg for å feste skruene mellom skjøteprofilens "ben".

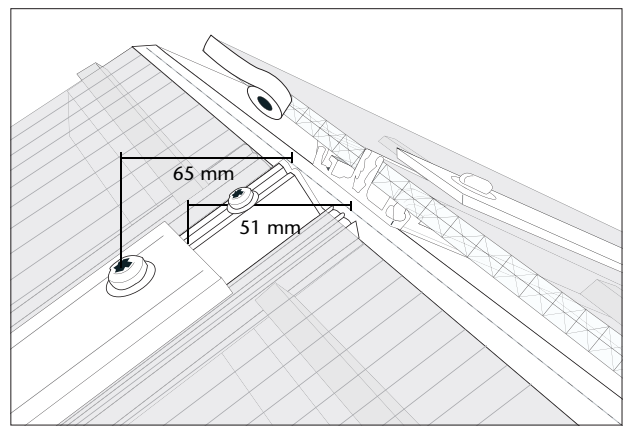
MØNEPROFIL



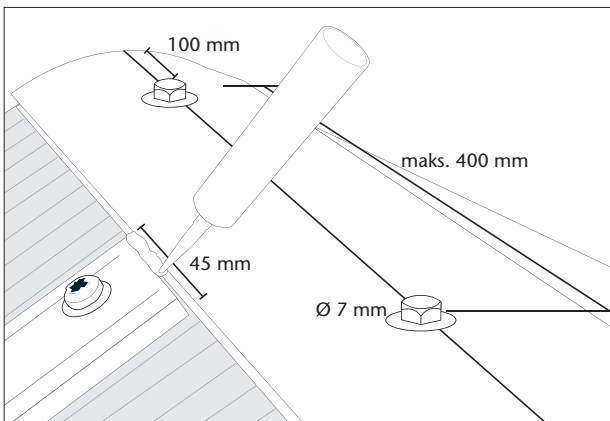
1



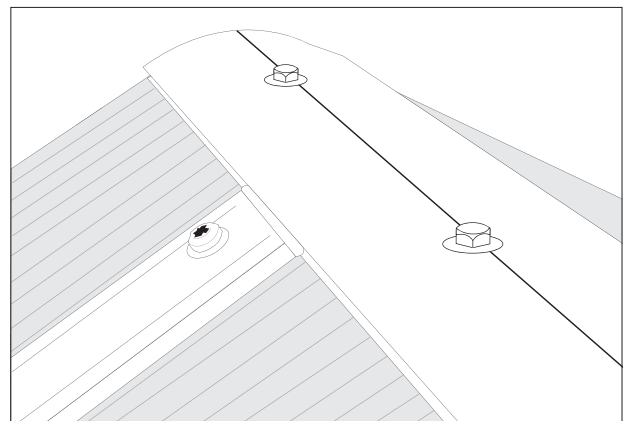
2



3



4



5



VIKTIG: JærboPro har kun UV-filter på den ene siden. Monter platen slik at etiketten vender opp.

OBS! Husk at terrassetakplatene ikke må lagres/stables i direkte sollys før montering, uansett om platene er dekket til eller ikke.

FØR DU BEGYNNER

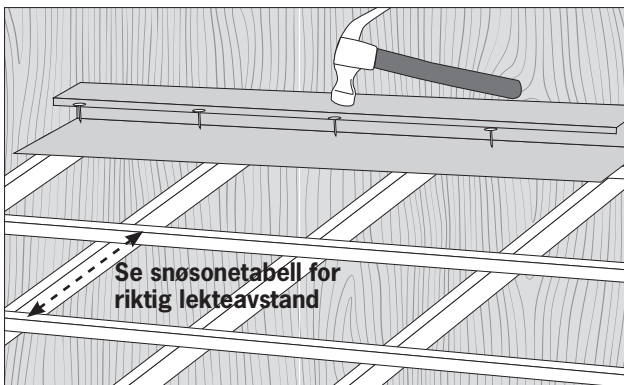
Les nøye igjennom monteringsanvisningen før du begynner å montere taket. Over-siden av lektene må behandles med hvit maling eller lektetape, for å unngå høy temperatur mellom plater og lekter.

Gjøres ikke dette, kan platene bli misfargede, porøse og deformerte (lektetape er ikke nødvendig ved JærboPro terrassetakplater). Hvis platene skal kappes, bruker man en fintannet sag/

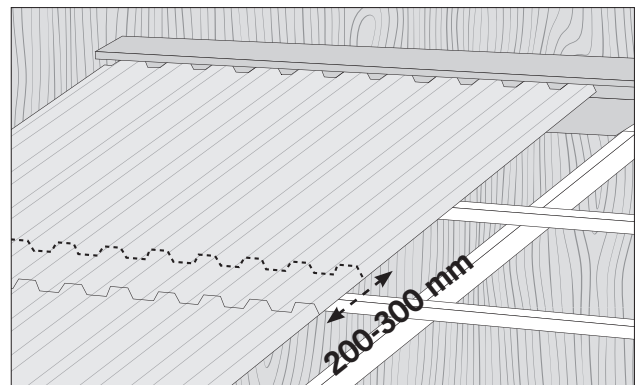
vinkelsliper.

Fallet på taket skal være minst 3 cm pr. meter (2°). Terrassetaket skal alltid monteres på en sperre/lektekonstruksjon som er tilpasset de snøforhold som er i området.

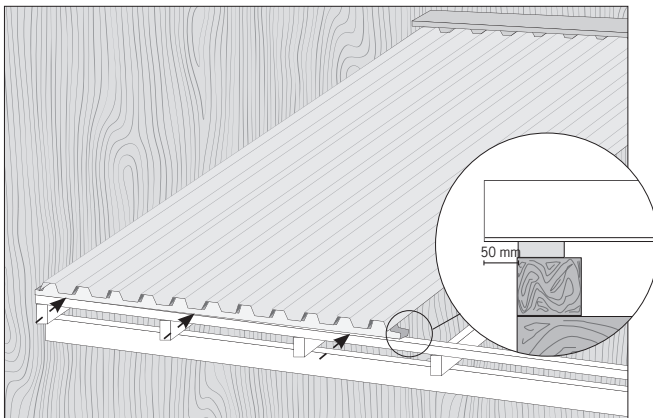
Innledning



- 1** Press toppinndekningen inn mot vegg i bakkant og fest den i lekterne. Forleng toppinndekningen med minimum 20 mm overlapp.

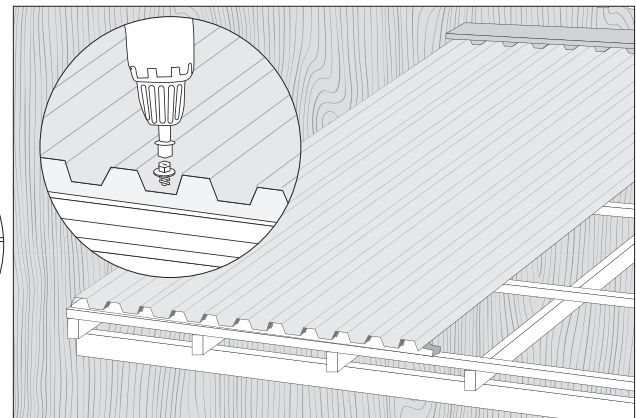


- 2** Det skal være 200-300 mm overlapp mellom platene, når de skal skjøtes i lengderetningen. Skjøt alltid platene midt over en lekt.



- 3** Legg profillisten på nederste lekt mellom trekonstruksjonen og terrassetakplaten.

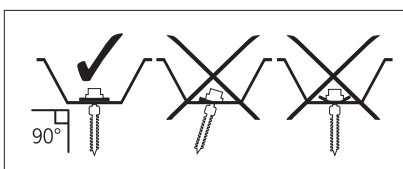
Bunnskrue



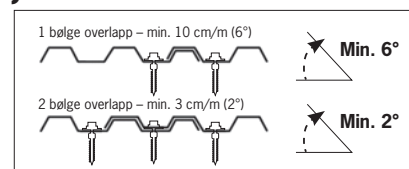
- 4** Alle skruer hull må forbores med 8 mm bor før skruene festes. Benytt bor med høy stigning. Skruene skrues deretter ned i hver 2. bølgedal på nederste og øverste lekt. På lektene i mellom skrues det i hver 3. bølgedal (ca. 12 skruer pr. m²). Skruene skal være blanke eller hvite. Benytt en vanlig batteridrill (ikke slagdrill) når du monterer platene.

Monter taket med riktig overlapp i forhold til takets vinkel.

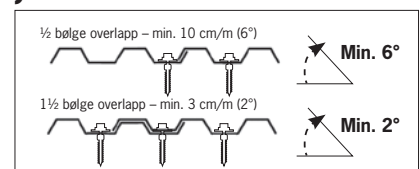
OBS!



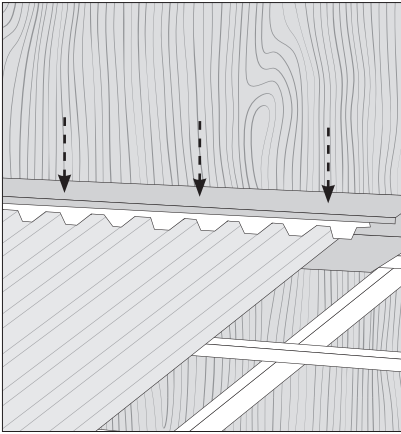
JærboPro



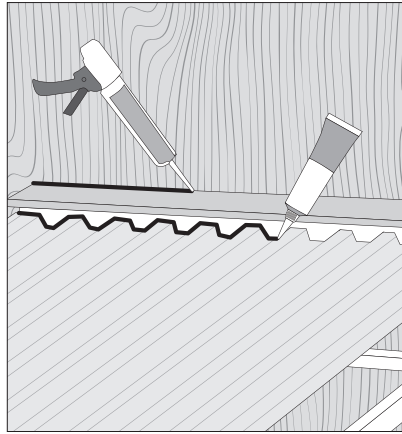
JumboLite



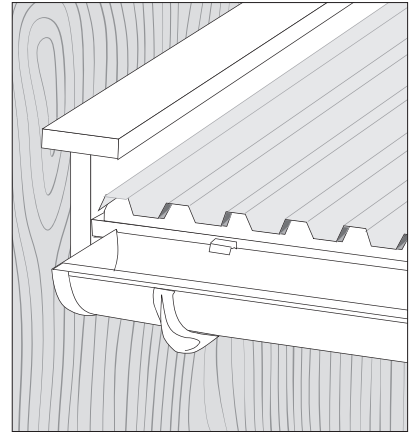
Avslutning



5 Trykk profillisten inn mellom toppinndekningen og platen, og press med lett hånd på toppinndekningen, til profillisten sitter godt på plass.

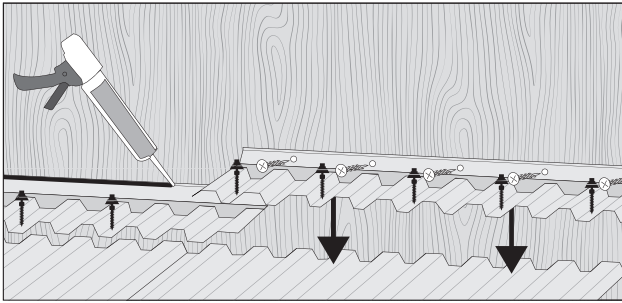


6 Legg på fugemasse mellom toppinndekning og vegg, og mellom profillist og terrassetakplaten.



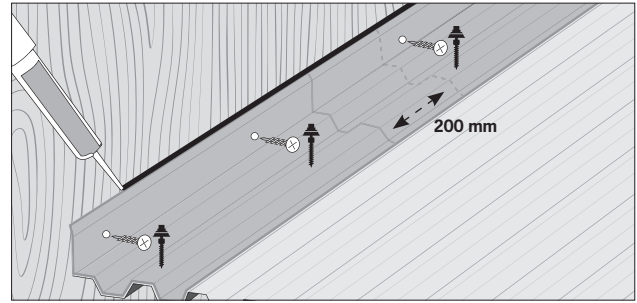
7 Avslutt med å montere vindskjerve og Plastmo takrenne.

Toppinndekning til JærboPro



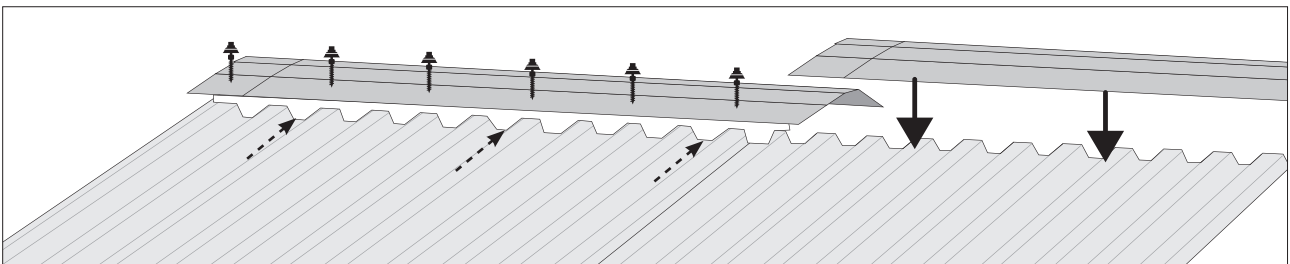
Alle skruer skal forbores med 8 mm bor før skruene festes. Toppinndekningen festes med min. 5 skruer til vegg i bakkant. Skruen i overlappen, skal festes gjennom begge inndekningene. Terrassetaket skal stikke ca. 10 cm inn under toppinndekningen, og festes med skruer i bølgedalene. Legg til slutt på fugemasse mellom toppinndekning og vegg.

Sideinndekning til JærboPro



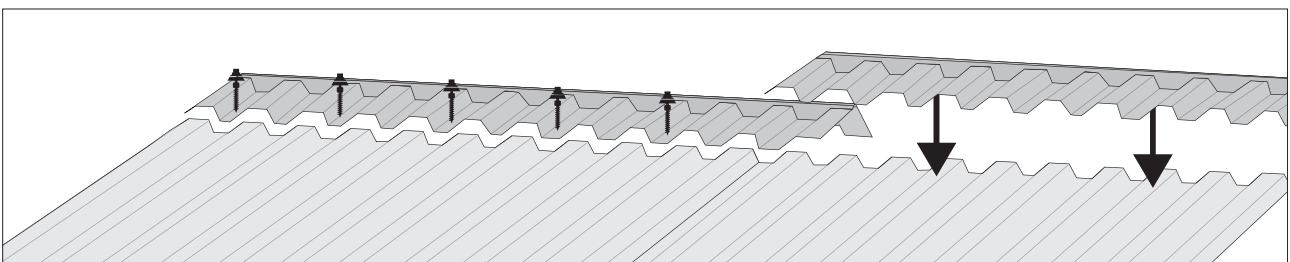
Start med å montere sideinndekningen nederst på taket ved takrennen. Plasser inndekningen med den flate siden opp mot vegg og trapesene ut over platen. Plasser neste sideinndekning med 200 mm overlapp over den første inndekningen. Fortsett til hele siden er dekket. Legg tilslutt på fugemasse mellom sideinndekning og vegg.

Møneprofil til JumboLite



Møneprofilen skal overlape terrassetakplatene med 140-150 mm på hver side av mønet. Monter en profillist mellom terrassetaket og møneprofilen. Alle skruer må forbores med 8 mm bor før skruene festes. Benytt bor med høy stigning. Skruene festes gjennom møneprofilen og toppen av bølgen på terrassetakplatene. Pass på at du ikke overskrur skruene, slik at platene blir presset ned. Skruens lengde bør være mellom 60-80 mm.

Møneprofil til JærboPro



Møneprofilen skal overlape terrassetakplatene med 100-120 mm på hver side av mønet. Skal det monteres flere møneprofiler legges neste møneprofil med minst 1 bølge overlapp. Alle skruer må forbores med 8 mm bor før skruene festes. Benytt bor med høy stigning, pass på at du ikke overskrur skruene, slik at profilen blir presset ned. Skruens lengde bør være mellom 60-80 mm.

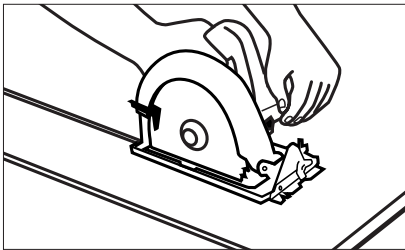


FØR DU BEGYNNER

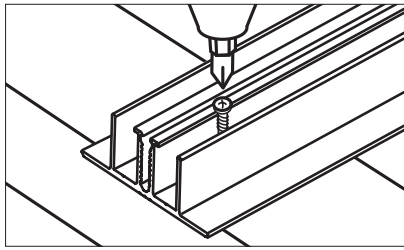
Les nøye igjennom monteringsanvisningen før du begynner å montere taket. SunGlaze takplater må monteres på en stabil konstruksjon som er tilpasset de snø- og vindbelastninger som er i området. Minimumsfall på taket er 5 cm pr. meter som

tilsvarer 3°. Avstanden på sperrene skal være på c/c 602 mm. Lekter kubbes inn mellom sperrene. Se snøsonetabell for avstand. Takplater og aluminiumsprofiler må håndteres forsiktig, og løftes når de flyttes for å unngå riper på overflatene.

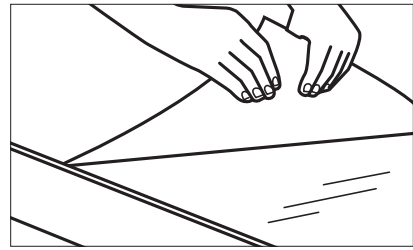
OBS! Det er viktig at taket/bjelkelaget monteres i 90° og at diagonalmålet er korrekt.



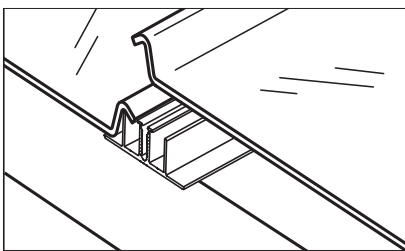
1 Kapp platene og aluminiumsprofilene til ønsket lengde. Bruk en fintannet sirkelsag eller håndsag når du skjærer i platene. Ettersom platene beveger seg ved temperatur-svingninger, må platene være 10 mm kortere enn aluminiumsprofilene. Maks utstikk over nederste lekte er 100 mm. Ved montering av takrenner bør utstikket være på ca. 50 mm. Det skal være minst 10 mm utstikk på grunn av monteringen av endestykke.



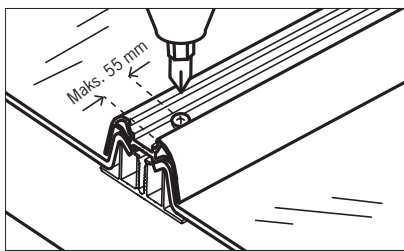
2 Forbor 6 mm hull der skjøteprofilen skal festes. Det skal skrues en skrue på hver side av midtsporet i skjøteprofilen med en avstand på 500 mm. Skru den første og siste skruen maks 120 mm fra skjøteprofilens ende. Skjøteprofilene monteres med en avstand på c/c 602 mm. Monter skjøteprofilene/sperrene fra midten av konstruksjonen og ut. Monter kun 1-2 skjøteprofiler/sperrer om gangen, slik at feilmontering unngås. Endestykke i den øverste enden av skjøteprofilen bør festes før skjøteprofilene monteres.



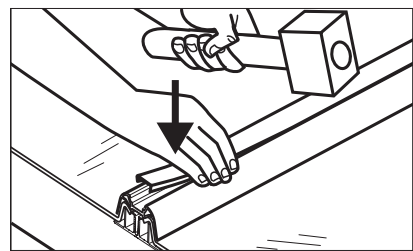
3 Fjern folien under platene. (På den siden som skal vende ned mot konstruksjonen).



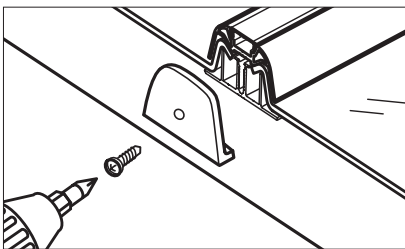
4 Plasser platene i skjøteprofilen. Pass på at platen ligger riktig i skjøteprofilen, og ikke er i spenn gjennom hele lengden av platen. Endestykke festes til slutt.



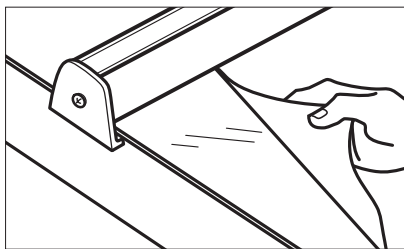
5 Monter deretter dekklisten over skjøteprofilen og platen, sånn at hullene i dekklisten er sentrert over skjøteprofilens midtspor. Skru fast dekklisten med skrue uten borespiss, mellom skjøteprofilens midtspor. Unngå overskruing av skruen.



6 Topplisten bør punktlimes med f.eks. silikon. Trykk deretter topplisten ned i dekklisten for hånd eller forsiktig med en gummihammer.



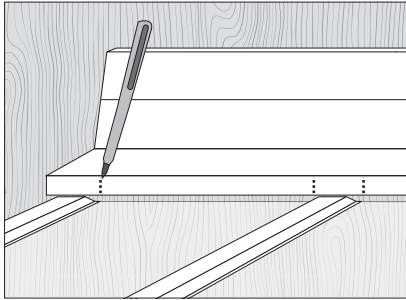
7 Monter endestykke på dekklistens nederste ende (ved takrennen). Bruk skrue uten borespiss. Fjern folien fra endestykket.



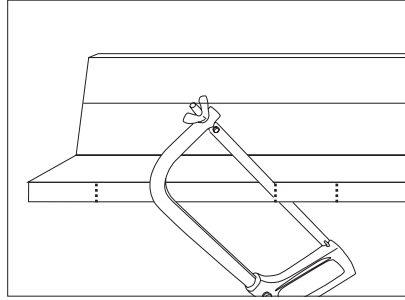
8 Fjern folien over platene. Fjernes ikke folien umiddelbart etter montering, kan sol og varme brenne den fast på platens overflate og gjøre det svært vanskelig/umulig å fjerne.

TOPPINNDEKNING MOT BAKVEGG (ALUPROFIL)

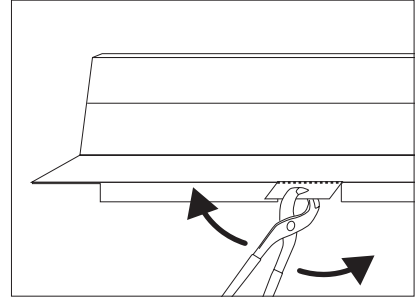
OBS! Legg ut noen planker på taket du kan stå på før du monterer toppinndekningen for å fordele vekten på taket.



1 Merk med en blyant hvor skjøteprofilen treffer på toppinndekningen.

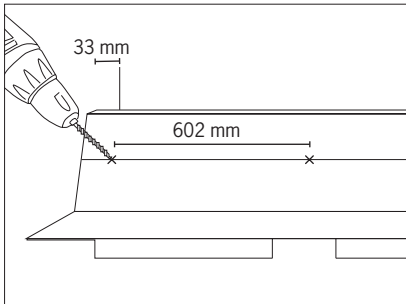


2 Skjær toppinndekningen.

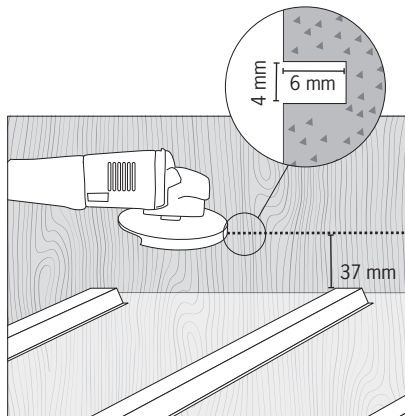


3 Fjern "tapper" med en tang.

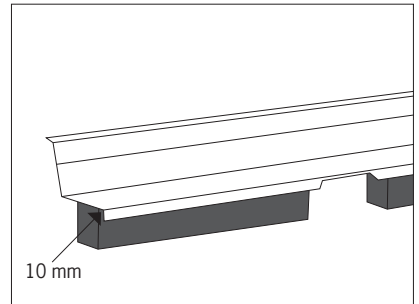
Forboring



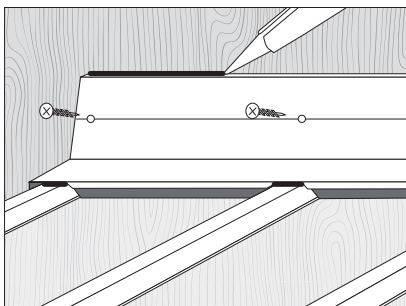
4 Bor hull i sporet øverst i profilen med maks. 602 mm avstand.



5 Fres en fuge i vegg 37 mm over dekklistene. Skjær fugen i en høyde på min. 4 mm og i en dybde på min. 6 mm.

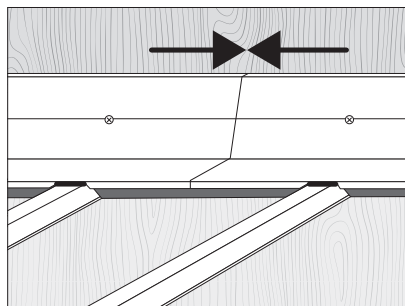


6 Monter ekspanderende fugebånd under toppinndekningen, 10 mm fra kanten. Skjær vekk fugebåndet der dekklisten kommer.

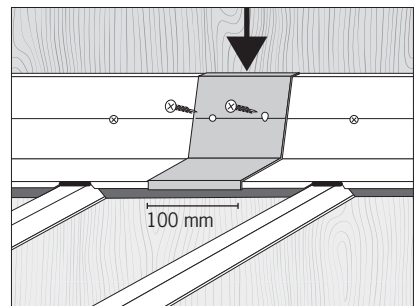


7 Skru profilen i vegg. Fug på overkanten av toppinndekningen og på underkanten ned mot dekklisten. Skruer følger ikke med.

Forlengelse



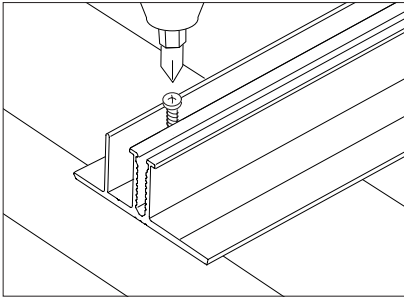
8 Skyv de to toppinndekningene sammen.



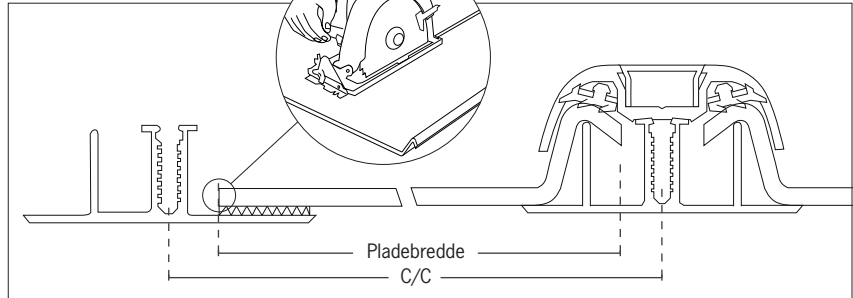
9 Skjær 100 mm av toppinndekningen og bruk det som overlapp over skjøten på toppinndekningen.

SIDEPROFIL

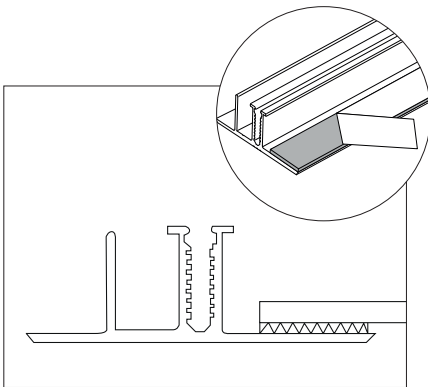
OBS! Legg ut noen planker på taket du kan stå på før du monterer sideprofilen for å fordele vekten på taket.



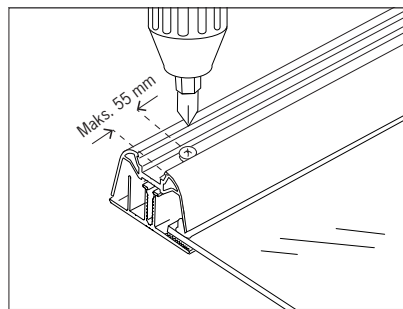
1 Forbor 6 mm hull der skjøteprofilen skal festes. Det skal monteres en skrue i skjøteprofilen ved hver lekt eller med maks. 500 mm avstand i sperren. Første og siste skrue skal være maks. 120 mm fra profilens ende.



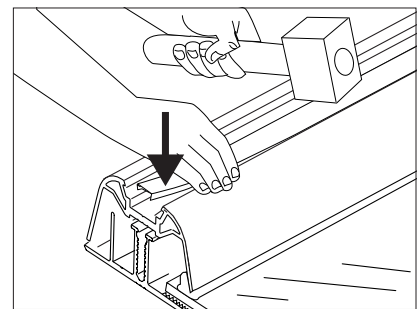
2 Tilpass platebredden. Platebredden beregnes til $C/C - 20$ mm. Kapp platen med en fintanet sirkelsag eller håndsag.



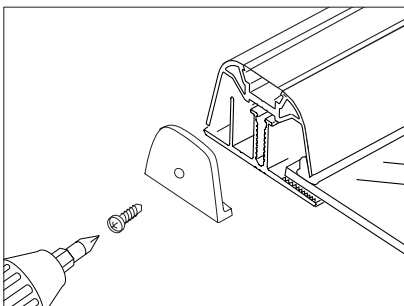
3 Platen skal være tørr før du tar av tapen på fugebåndet. Platen kan ikke fjernes når den er festet til fugebåndet. Fjern derfor kun papiret i hver ende av tapen og plasser platen slik den skal ligge. Trekk resten av papiret av tapen og trykk platen mot fugebåndet.



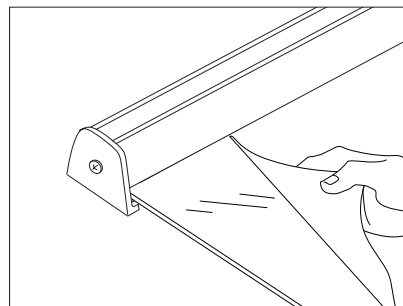
4 Trekk folien på platen 5 cm vekk fra kanten. Monter deretter dekklisten over skjøteprofilen og platen, slik at den blir sentrert over skjøteprofilen. Fest dekklisten med skruer til dekklist og endestykke. Unngå overskruing av skruen.



5 Topplisten bør punktlimes med f.eks. silikon. Trykk deretter topplisten ned i dekklisten for hånd eller forsiktig med en gummihammer.



6 Monter endestykke på dekklistens nederste ende (ved takrennen). Bruk skruer uten borspiss. Fjern folien fra endestykke.



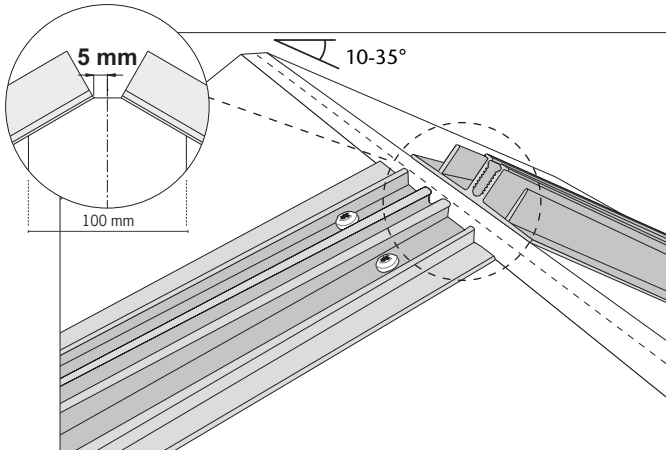
7 Fjern folien på platene. Fjernes ikke folien umiddelbart etter montering, kan sol og varme brenne den fast på platens overflate og gjøre det svært vanskelig/umulig å fjerne.

MØNEPROFIL

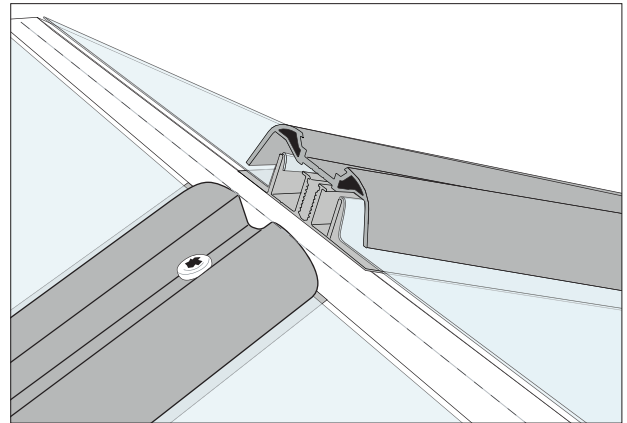
OBS! Legg ut noen planker på taket du kan stå på før du monterer møneprofilen for å fordele vekten på taket.

Følg SunGlaze monteringsveiledning når du monterer aluminiumsprofiler og plater. Det skal ikke monteres endebunn på møneprofilen.

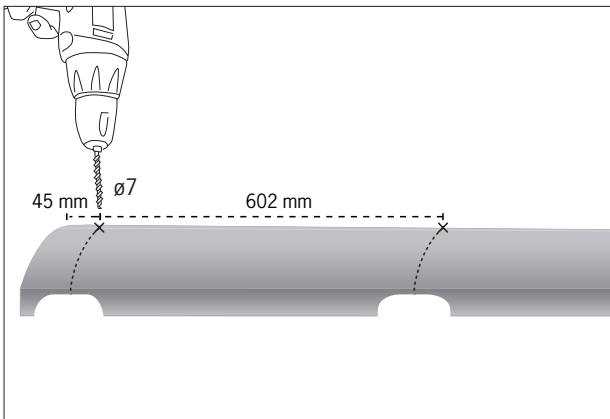
Merk: Platelengden skal være 10 mm kortere enn aluminiumsprofilene.



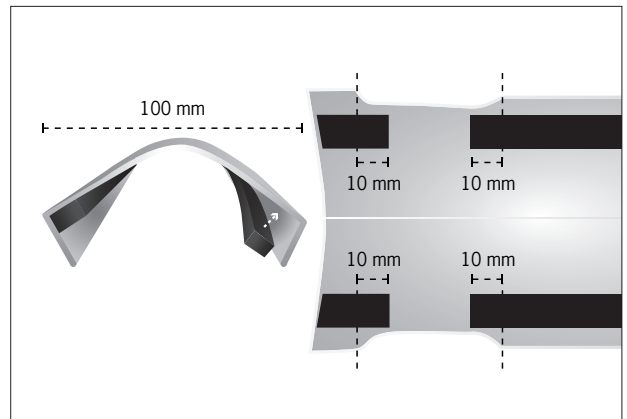
1



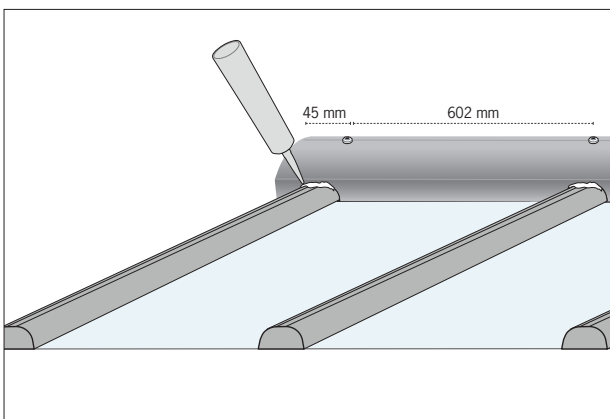
2



3



4



5

TAK- BEREGNER

Få en komplett
produktliste
til ditt tak her:



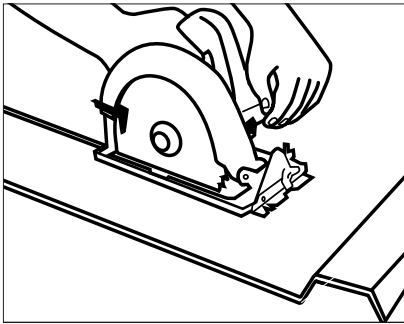
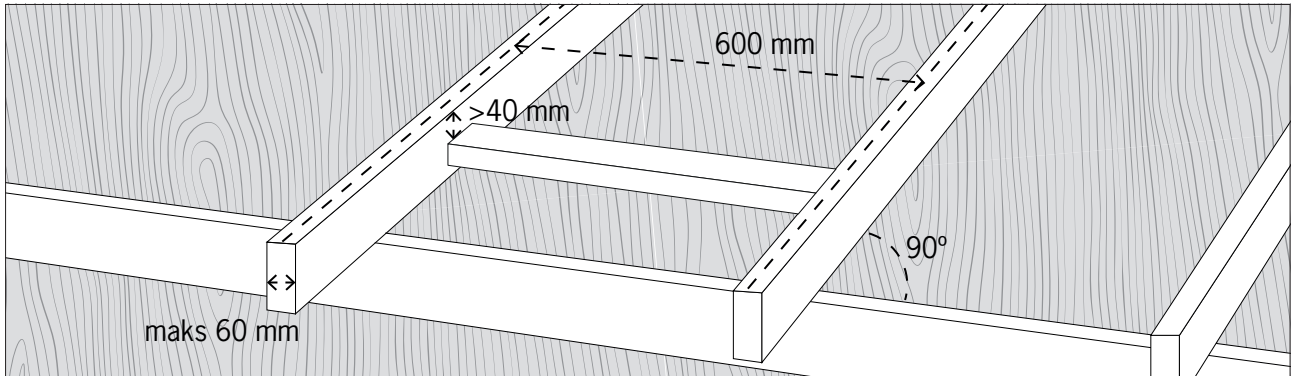
FØR DU BEGYNNER

Les nøye igjennom monteringsanvisningen før du begynner å montere taket. EazyGlaze takplater må monteres på en stabil konstruksjon som er tilpasset de snø- og vindbelastninger som er i området.

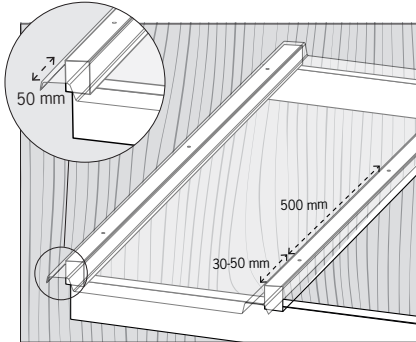
Minimums fall på taket er 5 cm pr. meter som tilsvarer 3°. Avstanden på sperrene skal være på c/c 600 mm, og tykkelsen på sperren skal være maks 60 mm. Lekter kubbes inn mellom sperrene, disse skal ligge 40 mm nedenfor kanten av sperren.

OBS! Det er viktig at taket/bjelkelaget monteres i 90° og at diagonalmålet er korrekt.

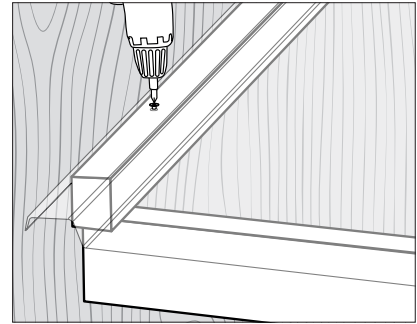
Se snøsonetabell for lektaevstander. Platene er konstruert slik at de overlappes i sidene og har derfor en smal og en bred profil i sidene. Takplatene skal håndteres forsiktig, og løftes når de flyttes for å unngå riper på overflaten.



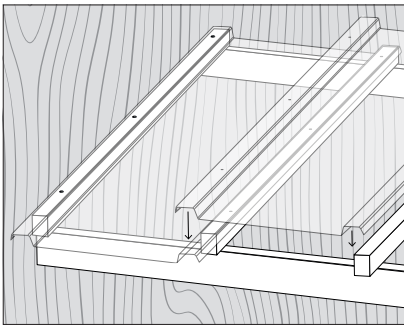
1 Platene kan kappes til ønsket lengde. Bruk en fintannet sirkelsag eller håndsag når du skal skjære platen. Ha god støtte under platen, rett ved der du skal kappe, så vibrasjoner minimeres.



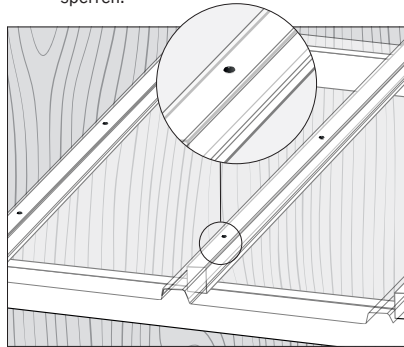
2 Den første EazyGlaze platen plasseres på ytterste sperre med den brede profileringen ytterst. Platene skal ha 50 mm overheng fra sperren. Forbor med Ø10 mm bor i EazyGlaze platen ved hver 500 mm. Det skal ikke forbores ned i sperren. Første og siste hull skal plasseres 30-50 mm fra enden av sperren.



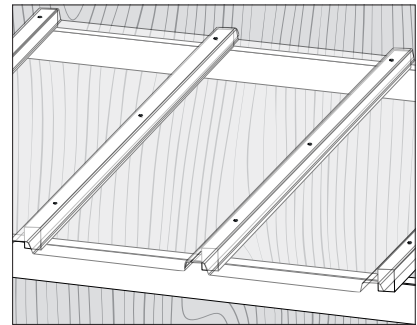
3 Monter EazyGlaze skruer gjennom de forborede hullene. Start nederst på taket og jobb deg oppover. Skruene monteres vinkelrett på underlaget. Unngå overskruing av skruen og skive. Fjern folien fra platens over- og underside, når platen er skrudd fast i den ene siden.



4 Plasser plate nr. 2 med den brede profileringen over plate nr. 1, på den andre sperren. Forbor med Ø10 mm bor gjennom begge platene ved hver 500 mm. Det skal ikke forbores ned i sperren. Første og siste hull skal plasseres 30-50 mm fra enden av sperren.



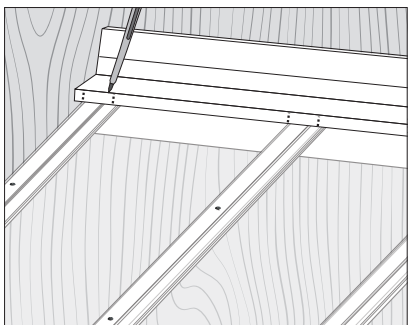
5 Monter EazyGlaze skruer gjennom de forborede hullene. Start nederst på taket og jobb deg oppover. Skruene monteres vinkelrett på underlaget. Unngå overskruing av skruen og skiven.



6 Gjenta punkt 4 og 5 til alle platene er montert.

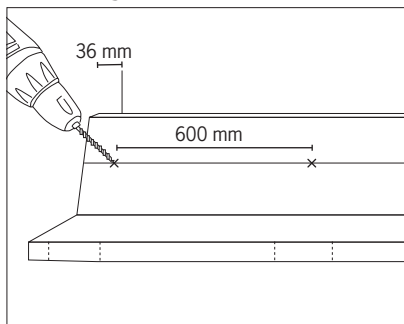
TOPPINNDEKNING MOT BAKVEGG (ALUPROFIL)

OBS! Legg ut noen planker på taket du kan stå på før du monterer toppinndekningen for å fordele vekten på taket.

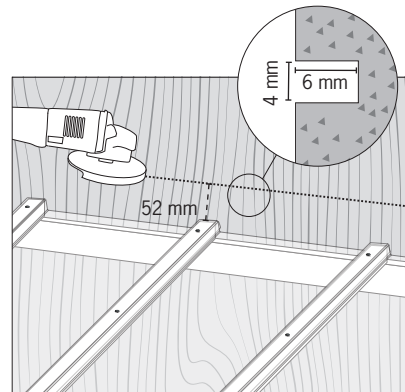


1 Merk med en blyant hvor platetoppene kommer på inndekningen.

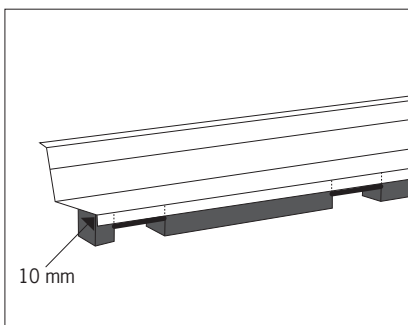
Forboring



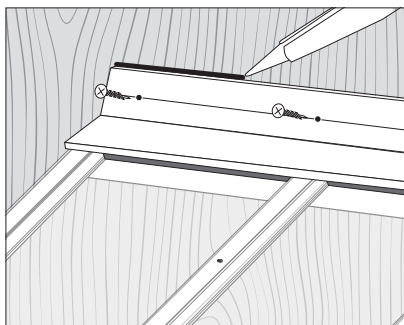
2 Bor hull øverst i profilen med maks. 600 mm avstand.



3 Fres en fuge i veggen 52 mm over plate-toppene. Skjær fugen i en høyde på min. 4 mm og i en dybde på min. 6 mm.

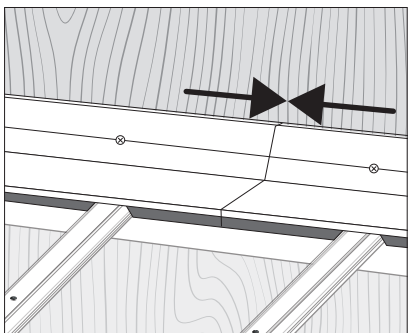


4 Monter ekspanderende fugebånd under toppinndekningen, 10 mm fra kanten. Ikke monter fugebånd der platetoppene kommer. I mellomrommet mellom fugebåndet monteres Ø8 underlagsbånd.

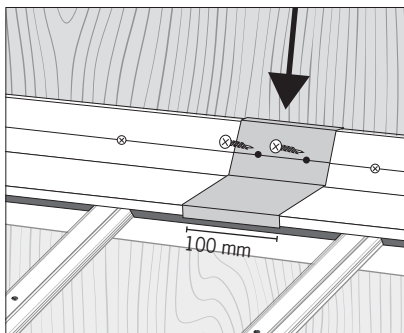


5 Skru profilen i veggen. Fug på toppen av toppinndekningen. Skrur følger ikke med.

Forlengelse

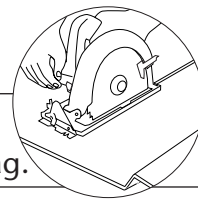


6 Skyv de to toppinndekningene sammen.



7 Skjær 100 mm av toppinndekningen og bruk det som overlapp over skjøten på toppinndekningen.

AVSLUTNING I SIDEN



Tilpasning av platen i bredden: Om den ytterste platen i takets side/sider skal tilpasses i bredden, benytter man en fintannet håndsag, stikksag eller sirkelsag.



Ytterste sperre skal være 38 mm lavere enn de øvrige sperrene. Kapp platen slik at den får et overheng på 50 mm på utsiden av sperren. Monter Ø8 mm underlagsbånd 8 mm fra ytterste sperrekant. Plasser platen på sperren, forbor med Ø10 mm bor og skru platen fast med EazyGlaze skruer.

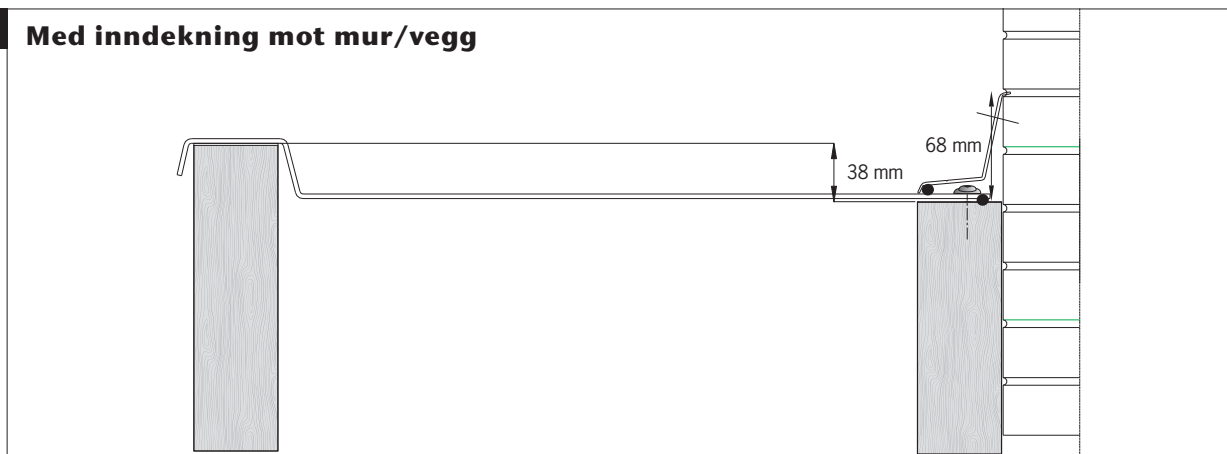
eller Med inndekning frittstående



Ytterste sperre skal være 38 mm lavere enn de øvrige sperrene. Kapp platen slik at den følger yttersiden av sperren. Monter Ø8 mm underlagsbånd, 8 mm fra ytterste sperrekant. Plasser platen på sperren og forbor med et Ø10 mm bor. Mål opp hvor skruene skal festes i platen

på alu. profilen og forbor huller med Ø6 mm bor i alu. profilen. Monter 2 stk. Ø8 mm underlagsbånd på toppen av platen langs kanten av Ø10 mm hullene. Plasser alu. profilen på platen og skru fast alu. profil og plate med EazyGlaze skruer.

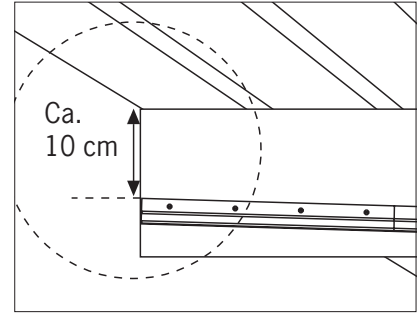
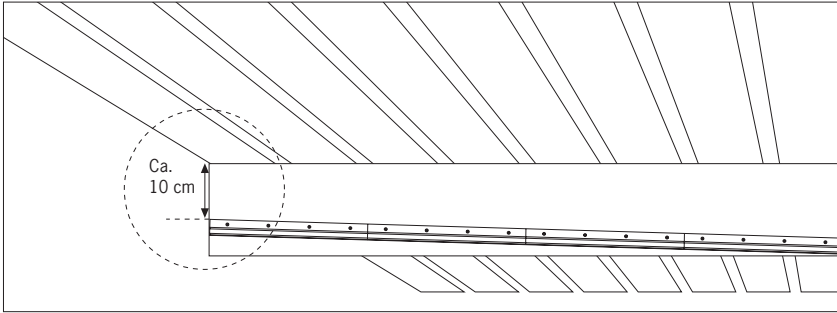
eller Med inndekning mot mur/vegg



Ytterste sperre skal være 38 mm lavere enn de øvrige sperrene. Kapp platen slik at den stopper 2 mm før ytterkanten av sperren. Monter Ø8 mm underlagsbånd 10 mm fra ytterste sperrekant. Plasser platen på sperren og forbor med Ø10 mm bor, slik som de andre platene. Skru platen fast med EazyGlaze skruer.

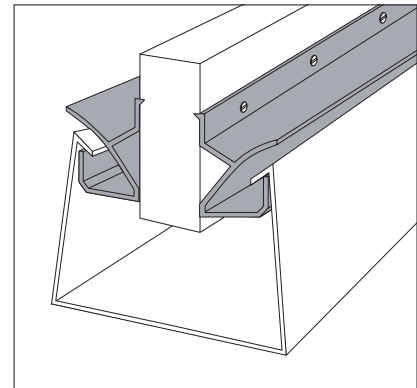
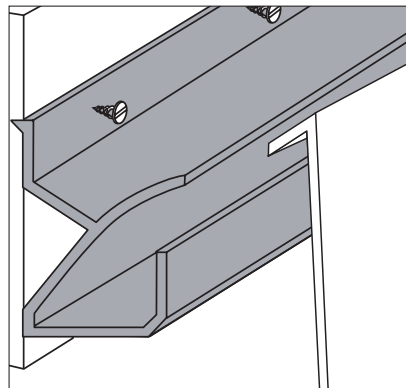
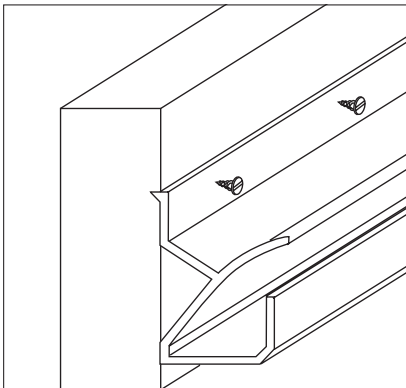
På inndekningsprofilen merker man av og borer hull på hver 500 mm til monteringskruene som skal festes i vegg. Skruer til dette kjøpes separat. Monter et Ø8 mm underlagsbånd på inndekningen, som vist på tegningen. Plasser inndekningen som vist og fest den til vegg. Fres ev. fug i vegg som beskrevet under punkt 3. Høyden skal være 68 mm over sperren.

DRYPPSTOP



- 1** Før montering bør treverket børstes og ev. ujevnheter i treverket fjernes.
Monter alu.profilen i øverste ende med en avstand på ca. 10 cm fra toppen – og legg alu.profilen med et fall på 1,5 cm pr. meter.

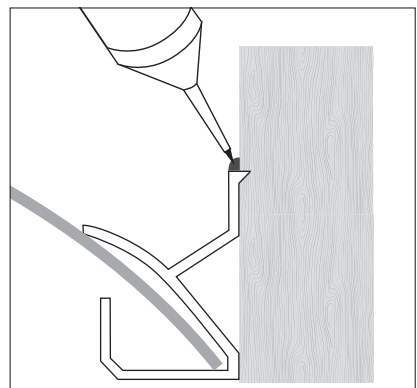
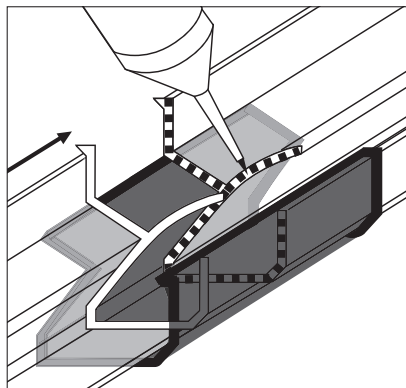
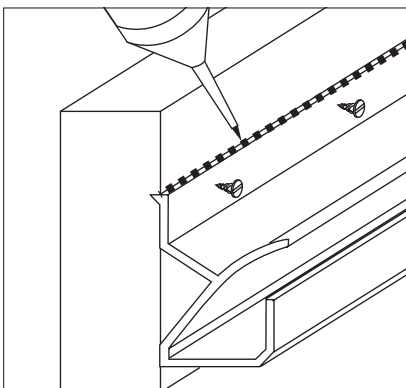
Montering med beslag



- 2A** Skru alu.profilen fast til sperren – ca. 30 cm mellom skruene. Forbor alu.profilen. Press DryppStop platen på plass slik at den danner en pen bue – monteres med 10 cm overlapp. Legg tetningsmasse i plateskjøtene, der platene overlapper. Platene er enkle å tilpasse ved c/c 60 eller smalere.

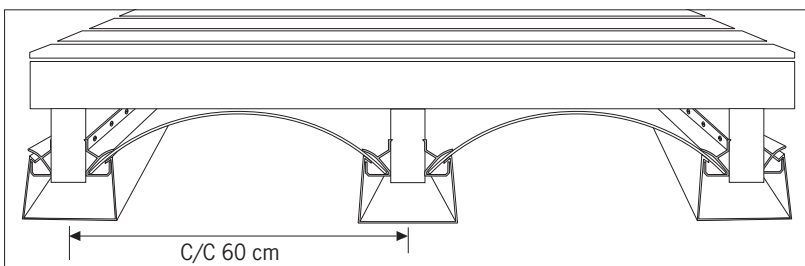
Verktøy som kan brukes er tapetkniv, platesaks e.l. Deretter monteres DryppStop beslag ved å hekte den ene kanten av beslaget over alu.profilen på den ene siden av sperren. Hekt deretter den andre kanten av beslaget over alu.profilen på andre siden av sperren.

Montering uten beslag

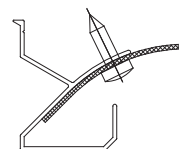


- 2B** Skru alu.profilen fast til sperren – ca. 30 cm mellom skruene. Forbor alu.profilen. Skjøtestykket monteres på første alu.profil. Påfør deretter **rikelig med tetningsmasse** (beregnet ca. 1 tube fugemasse per. 20 meter med aluminiumsprofil). Neste alu.profil monteres i skjøtestykket og føres butt i butt med første alu.profil inne i skjøtestykket.

Press DryppStop platen på plass slik at den danner en pen bue – monteres med 10 cm overlapp. Legg tetningsmasse i plateskjøtene, der platene overlapper. Platene er enkle å tilpasse ved c/c 60 eller smalere. Verktøy som kan brukes er tapetkniv, platesaks e.l.



OBS! I områder der det kan oppstå mye vind, kan du feste 1 skruer i nedkant av platen og inn i profilen, på hver side.



For å forhindre vandrdrypp på innsiden av terrassen, kan det monteres et beslag i bakkant fra veggen og ca. 20 cm over platene. Aluminiumsprofilene kan korrodere i områder der det er saltholdig miljø.

- 3** Den korrekte monterte DryppStop.

SNØSONER OG LEKTEAVSTANDER

Finn riktig lekteavstand for ditt distrikt!

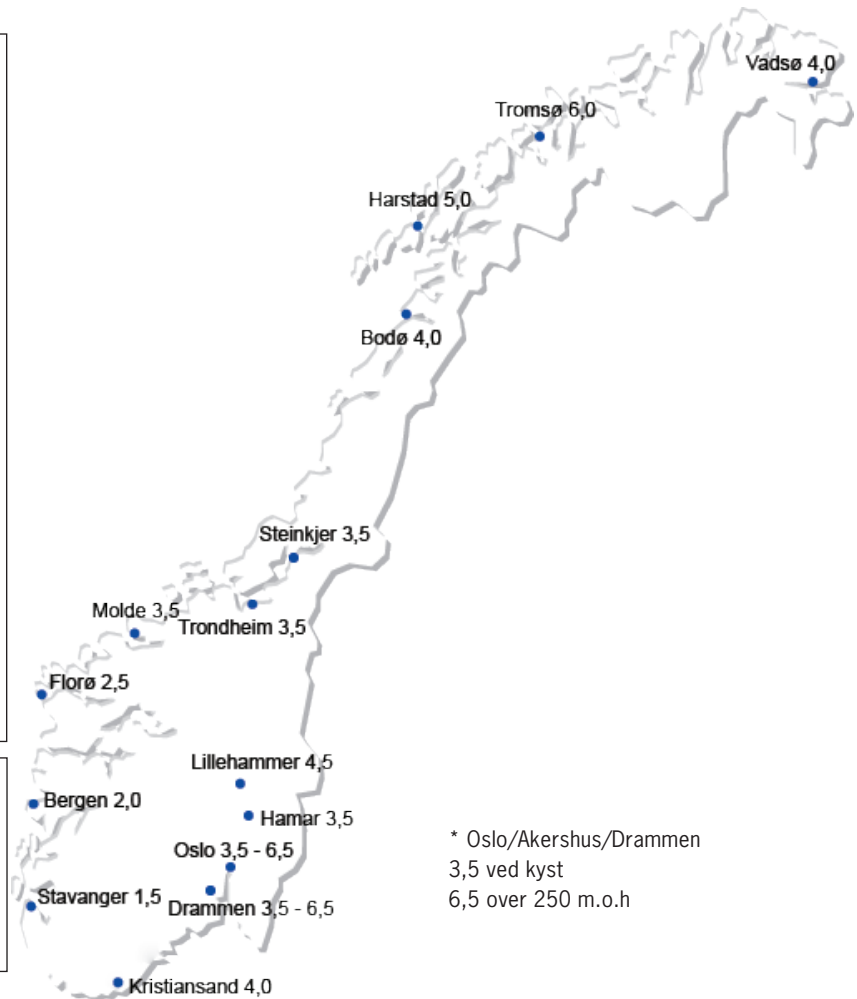
SLIK GJØR DU:

- 1 Se på kartet og finn ut hvilken snøzone du skal bygge i.
- 2 Bestem hvilken bærekonstruksjon du skal bruke.
- 3 Finn riktig lekteavstand i tabellene.

OBS.

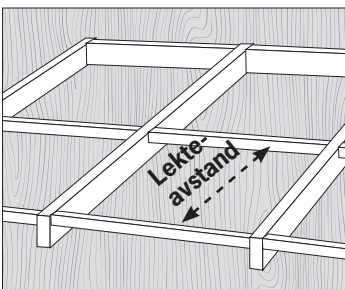
Ved behov for helt nøyaktige stedsangivelser henvises det til tabell NS 3491. For veiledning av riktig lekteavstand på steder med snølast over 6 kN/m², bør lokale byggmyndigheter kontaktes.

OBS! Det skal ikke monteres snøfangere på noen av Plastmos takløsninger. Man skal heller ikke montere noen av Plastmos takløsninger under andre tak, som det kan komme snø- og isras fra.



* Oslo/Akershus/Drammen
3,5 ved kyst
6,5 over 250 m.o.h

A Ren sperrekonstruksjon

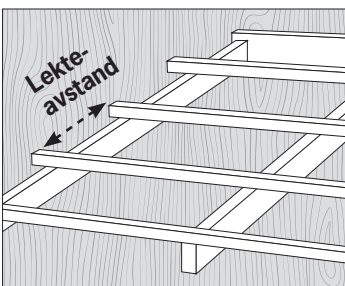


TwinLite. Terrassetak og SunGlaze Tak:
Figur. A: Maks. mm. avstand (c/c) mellom lektene.

Snøzone [kN/m ²]	1	1,5	2	2,5	3	4	5	6
Terrassetak, c/c 600 mm	700	600	600	500	450	400	350	300
SunGlaze, c/c 602 mm	7000	4200	2400	1200	1000	800	600	400
EazyGlaze c/c 600 mm (lekter skal ligge 40 mm under kanten av sperren)	7000	4000	2200	1050	800	700	500	400
TwinLite 10 mm, c/c 990 mm	1500	1400	1200	1100	1000	800	600	400
TwinLite 16 mm, c/c 990 mm	6000	2800	2000	1700	1600	1500	1400	1300
TwinLite 16 mm, c/c 1200 mm	2000	1400	1000	800	700	600	500	400
TwinLite 32 mm, c/c 1200 mm	6000	2400	2200	2000	1800	1600	1400	1200

NB! Ved TwinLite 16 og 32 mm, c/c 1200 mm, kan det vurderes å bruke sperre ved c/c 600 mm i stedet, og la annenhver sperre være ved plateskjøt. Da kan en unnlate å bruke kubbing/lekter i mellom, noe som gir penere resultat.

B Tverrgående lektekonstruksjon



OBS! Man kan ikke benytte skjøteprofil i gummi, når man monterer taket med tverrgående lekter, som på fig. B.

TwinLite og Terrassetak:
Figur. B: Maks. mm. avstand (c/c) mellom lektene.

Snøzone [kN/m ²]	1	1,5	2	2,5	3	4	5	6
Terrassetak, c/c 600 mm	700	600	600	500	450	400	350	300
SunGlaze c/c 602 mm	800	800	700	700	600	500	400	300
TwinLite 10 mm, c/c 990 mm	800	700	600	600	500	500	400	400
TwinLite 16 mm, c/c 990 mm	800	800	800	800	800	800	800	800
TwinLite 16 mm, c/c 1200 mm	800	800	800	800	700	600	500	400
TwinLite 32 mm, c/c 1200 mm	800	800	800	800	800	800	800	800

NB! Ved TwinLite 16 og 32 mm, c/c 1200 mm, kan det vurderes å bruke sperre ved c/c 600 mm i stedet, og la annenhver sperre være ved plateskjøt. Da kan en unnlate å bruke lekter over, noe som gir penere resultat.

FINN FREMTIDENS EFFEKTIVE AVVANNINGSLØSNINGER PÅ WWW.PLASTMO.NO

PLASTMO TILBYR ENKLE OG EFFEKTIVE LØSNINGER DESIGNET FOR DET NORDISKE KLIMA. SE VÅRT KOMPLETTE SORTIMENT PÅ WWW.PLASTMO.NO

Plastmo Takrenner Tak Glassrøkkverk Mer

Finns utstilling Om Plastmo Kontakt Fortsatt

Søk etter produkt Få hjelp

Skandinavisk design og kvalitet

Vi fører et bredt sortiment av løsninger til regnvannshåndtering og utemiljø

Beregn prosjekt

Takrenner

Komplett sortiment til holdbare løsninger

Linjedrenering

Led vannet sikkert vekk

Last ned brosjyre

Ønsker du å vite mere? Finn mer informasjon i våre brosjyrer

GODE RÅD OM TAKPLATER

TAKKONSTRUKSJON

Man bør følge de råd og krav som gjelder for takkonstruksjon i området man bor.

FERDSEL PÅ TAKET

Ved ferdsel på taket, f.eks. i forbindelse med vask, skal det legges på avlastning i form av en planke eller lignende.

RENGJØRING

Start med å skylle taket grundig med lunket vann*, og ev. bruk en myk svamp/børste til å rengjøre platene med. Platene skal ikke skrubbes. Høytrykkspyler skal ikke benyttes da det kan skade overflaten på platene, og presse vann inn i skjøtene. Sterke vaskemidler eller syre og base produkter skal ikke benyttes da det kan skade plater og pakninger. Trapeplater skal holdes rene og fri for blader, mose og lignende, slik at vannet renner uhindret av platene ellers kan man risikere vanninntrengning/lekkasje i platenes overlapp. Rengjøring bør ikke foregå i direkte sollys eller ved temperatur over 25° C.

KONDENS

På TwinLite 10 mm termotak kan kondens mellom platens lag forekomme. Mengden og varigheten av kondensen avhenger av den lokale fuktpåvirkningen.

VENTILASJON

På varme sommerdager bør utestuen ventileres for å unngå kondens, som kan oppstå ved værskifte.

OPPBEVARING

Oppbevar platene på et plant underlag og ikke i direkte sollys. Fjern beskyttelsesfolien på platene etterhvert som du monterer.

FJERN SNØ FRA TAKET

Ved store snømengder bør snøen fjernes fra taket, for å unngå belastning på plater og takkonstruksjon. Det skal ikke monteres snøfangere på noen av Plastmos takløsninger. Man skal heller ikke montere noen av Plastmos takløsninger under andre tak, som det kan komme snø- og isras fra.

OBS! På alle tak i PVC-materiale, skal oversiden av trekonstruksjonen behandles med hvit maling eller lektetape, for å unngå høy temperatur mellom plater og lekter. Gjøres ikke dette, kan platene bli misfargede.

OBS! Husk at terrassetakplatene ikke må lagres/stables i direkte sollys før montering, uansett om platene er dekket til eller ikke.

* Benytt eventuelt et mildt såpevann (skal være fritt for slipemidler eller sterke vaskemidler).

PLASTMO LEDER EFFEKTIVT VANN VEKK FRA FRA HUSET DITT

