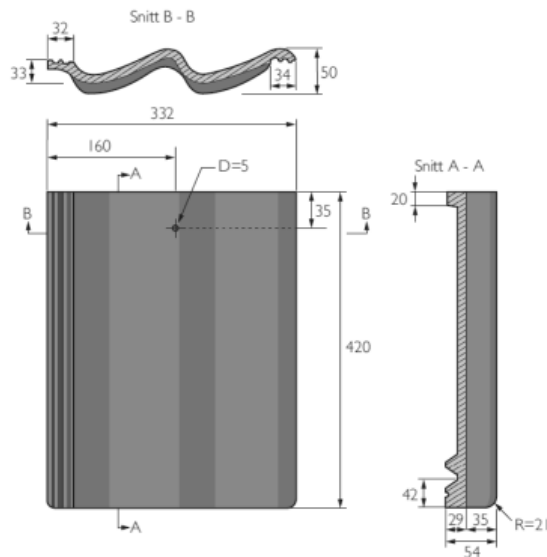


Zanda Arktis Betongtakstein – FDV datablad



Farger:

Svart, Rød, Antikk Rød, Antikk Grå, Teglrød, Grå

Bedriftsinformasjon:

Produsent:	Monier AS.
Internkontroll:	Ja.
Tiknyttet kontrollrådet for betongprodukter	Ja
Miljøhensyn:	Ja.
Miljøledningssystem:	Nei.

Produktinformasjon Normalstein:

Lengde:	420 mm
Bredde:	332 mm
Dekkebredde:	300 mm \pm 1 mm
Funksjonell enhet:	1 m ² tak, tilsier 9,5 til 10,5 normalstein.
Takhelning:	Minimum 15° ⁽¹⁾
Lekteavstand:	310 mm til 370 mm ⁽¹⁾
Vekt:	Ca. 45 kg per m ² , Ca. 4,5 kg per stk.
Forpakning:	4 stk. per pakke, 216 stk. per palle.

Alle opplysninger om vekt, mål, arealer med mer er veiledende.

Det kan vises kalkutfelling (ses som hvite flekker) på det ferdige produkt, dette vil over tid bli fjernet av regnvann. Kalkutslag har ingen innvirkning på steinens kvalitet.

Monier AS produserer takstein etter NS-EN 490, og den prøves etter NS-EN 491. Videre henviser vi til gjeldene leggeanvisning og NBI blad 544.101. del I og II.

¹⁾ Avhengig av valgt undertak, trykkehøyde, lokale værforhold og takvinkel!

Innholdsdeklarasjon:

Materialer	Mengder	Anmerkninger
Sand	> 50%	
Sement	5 – 20%	
Silika	0 – 5%	
Vann	0 – 2%	
Granulat	<10%	Kvarts
Pigment	0 – 2%	Jernoksyd
Acronal	< 1%	Overflatebehandling
Annet	< 0,5%	

Del av livssyklusen:

1 Ressursforbruk:		Energi	Materialer	Emisjoner til		Innvirkning på mark
			Mengde	Luft	Vann	
1.1 Råvarer og innsatsvarer:	Olje Gass Strøm Diesel	+	Cement: g/kg	g/kg		
			Kalkstein 1500	CO ₂ 950	Org. partikler 0,3	Dagbrudd
			Leire 425	NO _x 2,8	Oljeprodukter 0,02	Dagbrudd
			Sand 20	SO ₂ 0,9		Sandtak
			Naturgips 56	Stoft 1.0		Dagbrudd
			Sand			Sandtak
			Vann			
1.2 Tilslag:	Kjemisk-energi	Totalt Ca 46 MJ/m ²	Pigment:			
			Jernoksid		Sulfatsalter 0,5	
			Silika			
			Vann			
			Overflatebehandling:			
			Akrylatpolymer			
1.3 Gjenvunnet materiale:						
1.4 Opphav:	Norge		> 75%			
	Europa	Østerrike Frankrike Tyskland	< 25%			
2 Produksjon:						
2.1 Produksjonsprosessen	EL					
	6 MJ/m ²					
3 Distribusjon av ferdig produkt:						
3.1 Produksjonssted	Årdal, Norge					
3.2 Transportmåte	Båt, bil med miljøklassifisert motor.					
3.3 Distribusjonsformer:	Direkteleveranse til kunde etter planlagt kjøroute.					
3.4 Emballasje:	Returpaller, krympeplast og strekkbånd i polyetylen 36 g/m ² tak. Kan tas i retur ved leveranse.					
4 Byggetiden:						
4.1 Byggeproduksjon	Leveres på bakken, eller løftes opp og fordeles på tak. Legges for hånd.					
5 Bruksområdet:						
5.1 Drift	Kontroll av funksjon, er all stein hel. Gjøres etter behov, anbefalt hver vår.					
5.2 Vedlikehold	Mose kan forekomme på takstein på grunn av nedfall fra trær og støv i luften. Særlig på takets skyggeside kan dette være et problem. Mose bør fjernes slik at den ikke bygger seg opp, og demmer opp vann på takflaten. Mose fjernes enklest med en gang snøen er borte, eller før det blir varme i luften. Dette gjøres mekanisk med vann og kost, spyl alltid ovenfra og ned. Mosegroing kan forebygges ved å påføre takflaten mosedrepene midler. Dette gjøres ved hjelp av sprøyte eller lignende, og må gjentas med jevne mellomrom.					
5.3 Livslengde	Lengre enn 50 år.					
5.4 Garanti	30 år på frostbestandighet, styrke og tetthet. J.fr. NS-EN 490 og 491					
6 Riving:						
6.1 Riving av stein	Manuell demontering uten miljørestriksjoner.					
7 Restprodukt:						
7.1 Gjenvinning	Takstein kan gjenvinnes som fyllmasse, eller dreneringsmasse, eller som tilslag i ny takstein.					
8 Avfall:						
8.1 Deponering	Deponering er ikke nødvendig.					

Med forbehold om trykkfeil