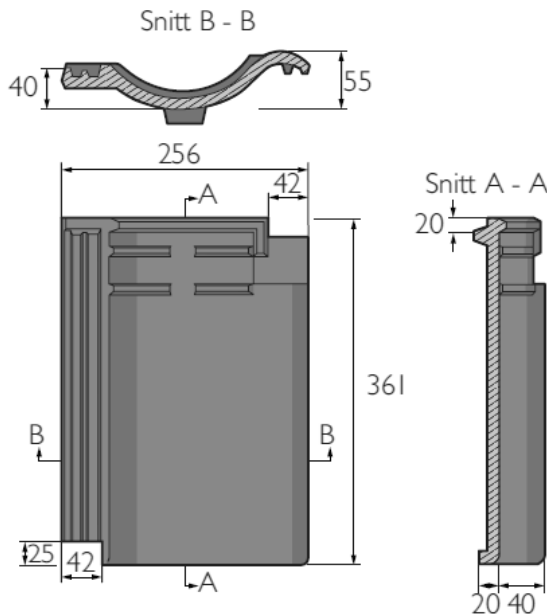


## KDN VH tegltakstein – FDV dokumentasjon



### Bedriftsinformasjon:

Produsent:	Monier AS.
Internkontroll:	Ja.
Miljøhensyn:	Ja.
Miljøledningssystem:	Nei.

### Produktinformasjon Normalstein:

Farge:	Naturell, Engobert, matt glasert og svart glasert.
Lengde:	361 mm
Bredde:	256 mm
Dekkebredde:	218 mm
Funksjonell enhet:	1 m <sup>2</sup> tak, tilsier ca 15,7 normalstein.
Takhelning:	Minimum 15° <sup>(1)</sup>
Lekteavstand:	293 +/- 5 mm <sup>(2)</sup>
Vekt:	Ca. 44 kg per m <sup>2</sup> , Ca. 2,8 kg per stk.
Forpakning:	8 stk. per pakke, 320 stk. per palle.

Alle opplysninger om vekt, mål, arealer med mer er veiledende.

Krakelering : Glasert tegl er et grov keramisk produkt. Krakelering dvs. små sprekker i glasuren kan forekomme.

Monier AS produserer og tester takstein etter NS- EN 1304, 1024, 538 og 539-1, Videre henviser vi til gjeldene leggeanvisning og NBI blad 544.101. del I og II.

<sup>(1)</sup> Ved lavere vinkler konferer Monier AS

<sup>(2)</sup> Lekteavstand må kontrolleres/ testes med levert takstein før legging starter.

## Innholdsdeklarasjon

Materialer	Mengder	Anmerkninger
Leire	> 95 %	
Bariumkarbonat	< 5 %	
Metallpigment	< 5 %	Overflatebehandlet stein.

## Del av livssyklusen

1 Ressursforbruk:	Energi	Materialer	Emisjoner til		Innvirkning på mark
		Mengde	Luft	Vann	
1.1 Råvarer og innsatsvarer:	Diesel ca. 2-3,0 Mj/m <sup>2</sup>	Leire 100%	g/kg	Dagbrudd	
			CO <sub>2</sub> 3,2		
			NO <sub>x</sub> 0,1		
			SO <sub>2</sub> 0,2		
			Stoft < 0,01		
			HC < 0,01		
1.2 Tilslag:					
1.3 Gjenvunnet materiale:					
1.4 Opphav:	Holland, Tyskland	100 %			
<b>2 Produksjon:</b>					
2.1 Produksjonsprosessen	EL og naturgass 230 MJ/m <sup>2</sup>		G/ m <sup>2</sup> NO <sub>x</sub> 2,5 Stoff < 0,1 HF 25,0	Mg/ m <sup>2</sup> Zn < 30 Pb < 30 Olje < 1000 V, Sn, Ni, Cr,+Cu < 15	
<b>3 Distribusjon av ferdig produkt:</b>					
3.1 Produksjonssted	Roermond ,Holland				
3.2 Transportmåte	Båt, bil med miljøklassifisert motor.				
3.3 Distribusjonsformer:	Direkteleveranse til kunde etter planlagt kjørerute.				
3.4 Emballasje:	Engangspaller, krympeplast og strekkbånd i polyetylen 36 g/m <sup>2</sup> tak. Kan tas i retur ved leveranse.				
<b>4 Byggetiden:</b>					
4.1 Byggeproduksjon	Leveres på bakken, eller løftes opp på tak, eller fordeles på tak. Legges for hånd.				
<b>5 Bruksområdet:</b>					
5.1 Drift	Kontroll av funksjon, er all stein hel. Gjøres etter behov, anbefalt hver vår.				
5.2 Vedlikehold	Mose kan forekomme på takstein på grunn av nedfall fra trær og støv i luften. Særlig på takets skyggeside kan dette være et problem. Mose bør fjernes slik at den ikke bygger seg opp, og demmer opp vann på takflaten. Mose fjernes enklest med en gang snøen er borte, eller før det blir varme i luften. Dette gjøres mekanisk med vann og kost, spyl alltid ovenfra og ned. Mosegroing kan forebygges ved å påføre takflaten mosedrepene midler. Dette gjøres ved hjelp av sprøyte eller lignende, og må gjentas med jevne mellomrom.				
5.3 Livslengde	Lengre enn 75 år.				
5.4 Garanti	30 år Gjelder for frostsprengning, styrke og tetthet i henhold til NS-EN 1304 og 1024 testet etter NS – EN 538 og 539-1. Garantien gjelder dersom produsentens leggeanvisning er fulgt.				
<b>6 Riving:</b>					
6.1 Riving av stein	Manuell demontering uten miljørestriksjoner.				
<b>7 Restprodukt:</b>					
7.1 Gjenvinning	Takstein kan gjenvinnes som fyllmasse, eller dreneringsmasse, Ref. SFT.				
<b>8 Avfall:</b>					
8.1 Deponering	Deponering er ikke nødvendig.				

Med forbehold om trykkfeil