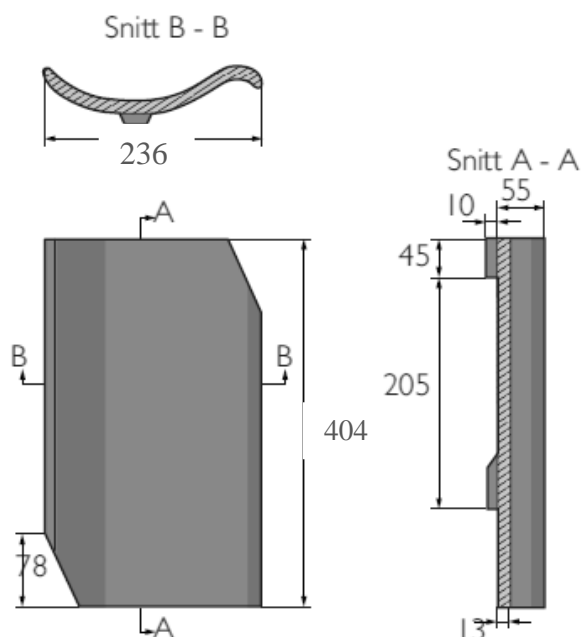


## Dantegl Danica tegltakstein – FDV dokumentasjon



### Bedriftsinformasjon:

Produsent:	Monier AS.
Internkontroll:	Ja.
Miljøhensyn:	Ja.
Miljøledningssystem:	Nei.

### Produktinformasjon Normalstein:

Farge:	Naturell
Lengde:	404 mm
Bredde:	236 mm
Dekkebredde:	207 mm
Funksjonell enhet:	1 m <sup>2</sup> tak, tilsier ca 14,6 normalstein.
Takhelning:	Minimum 25°
Lekteavstand:	Min 325mm og maks 331 mm <sup>(1)</sup>
Vekt:	Ca. 39,4 kg per m <sup>2</sup> , Ca. 2,7 kg per stk.
Forpakning:	8 stk. per pakke, 320 stk. per palle.

Alle opplysninger om vekt, mål, arealer med mer er veiledende.

Krakelering : Glasert tegl er et grov keramisk produkt. Krakelering dvs. små sprekker i glasuren kan forekomme.

Monier AS produserer og tester takstein etter NS- EN 1304, 1024, 538 og 539-1, Videre henviser vi til gjeldene leggeanvisning og NBI blad 544.101. del I og II.

(1) Lekteavstand må kontrolleres/ testes med levert takstein før legging starter.

## Innholdsdeklarasjon

Materialer	Mengder	Anmerkninger
Leire	100%	

## Del av livssyklusen

1 Ressursforbruk:	Energi	Materialer	Emisjoner til		Innvirkning på mark
		Mengde	Luft	Vann	
1.1 Råvarer og innsatsvarer:	Diesel ca. 2,1 Mj/m <sup>2</sup>		g/kg		Dagbrudd
			NO <sub>x</sub>	0,1	
			SO <sub>2</sub>	0,2	
			Stoff	< 0,01	
1.2 Tilslag:					
1.3 Gjenvunnet materiale:					
1.4 Opphav: Danmark	100%				
<b>2 Produksjon:</b>					
2.1 Produksjonsprosessen	EL 12,4 MJ/m <sup>2</sup> Naturgass 107,8 MJ/m <sup>2</sup>		g/ m <sup>2</sup> NO <sub>x</sub> 2,74 SO <sub>2</sub> 0,2 Stoff < 0,01 HF 16,6		
<b>3 Distribusjon av ferdig produkt:</b>					
3.1 Produksjonssted	Volstrup, Danmark				
3.2 Transportmåte	Båt, bil med miljøklassifisert motor.				
3.3 Distribusjonsformer:	Direkteleveranse til kunde etter planlagt kjørerute.				
3.4 Emballasje:	Engangspaller, krympeplast og strekkbånd i polyetylen 11,8 g/m <sup>3</sup> tak. 1g/ m <sup>2</sup> . papir. Kan tas i retur ved leveranse.				
<b>4 Byggetiden:</b>					
4.1 Byggeproduksjon	Leveres på bakken, eller løftes opp på tak, eller fordeles på tak. Legges for hånd.				
<b>5 Bruksområdet:</b>					
5.1 Drift	Kontroll av funksjon, er all stein hel. Gjøres etter behov, anbefalt hver vår.				
5.2 Vedlikehold	Mose kan forekomme på takstein på grunn av nedfall fra trær og støv i luften. Særlig på takets skyggeside kan dette være et problem. Mose bør fjernes slik at den ikke bygger seg opp, og demmer opp vann på takflaten. Mose fjernes enklest med en gang snøen er borte, eller før det blir varme i luften. Dette gjøres mekanisk med vann og kost, spyl alltid ovenfra og ned. Mosegroing kan forebygges ved å påføre takflaten mosedrepende midler. Dette gjøres ved hjelp av sprøyte eller lignende, og må gjentas med jevne mellomrom.				
5.3 Livslengde	Lengre enn 75 år.				
5.4 Garanti	10 år Gjelder for frostsprengning, styrke og tetthet i henhold til NS-EN 1304. Testet etter NS – EN 538 og 539-1.				
<b>6 Riving:</b>					
6.1 Riving av stein	Manuell demontering uten miljørestriksjoner.				
<b>7 Restprodukt:</b>					
7.1 Gjenvinning	Takstein kan gjenvinnes som fyllmasse, eller dreneringsmasse, Ref. SFT.				
<b>8 Avfall:</b>					
8.1 Deponering	Deponering er ikke nødvendig.				

Med forbehold om trykkfeil