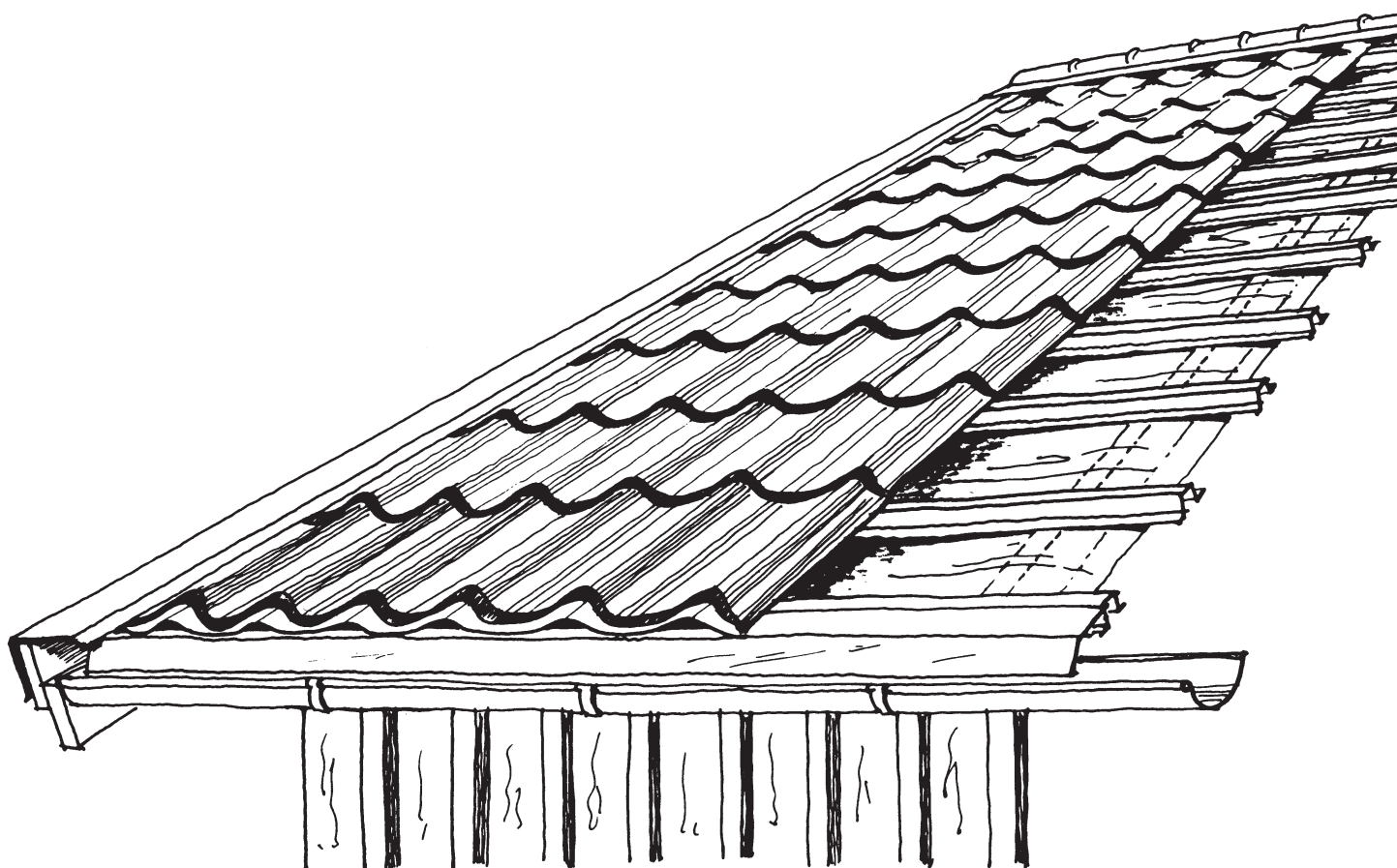


**MONTERINGSANVISNING  
FOR**

***CLASSIC***<sup>®</sup>  
**TAKSTEINSPLATER**



**ArcelorMittal**

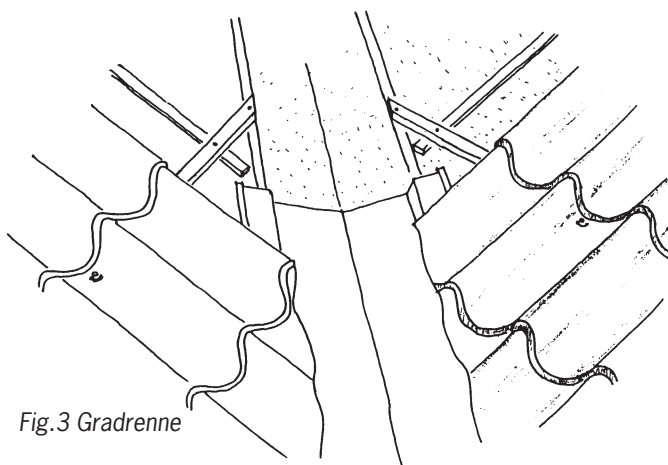
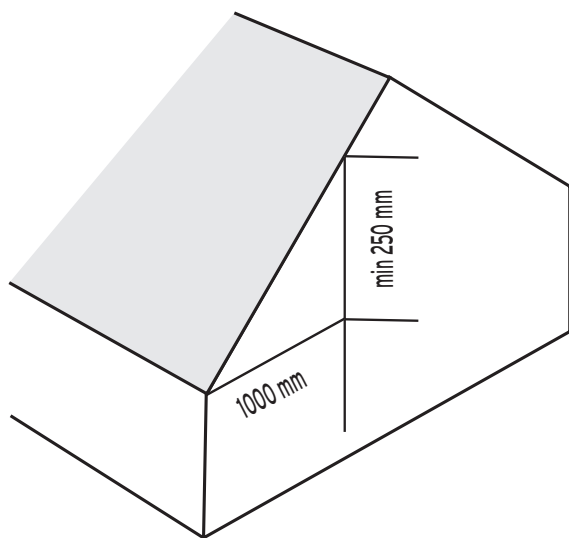


Fig.3 Gradrenne

Fig.1 Takvinkel

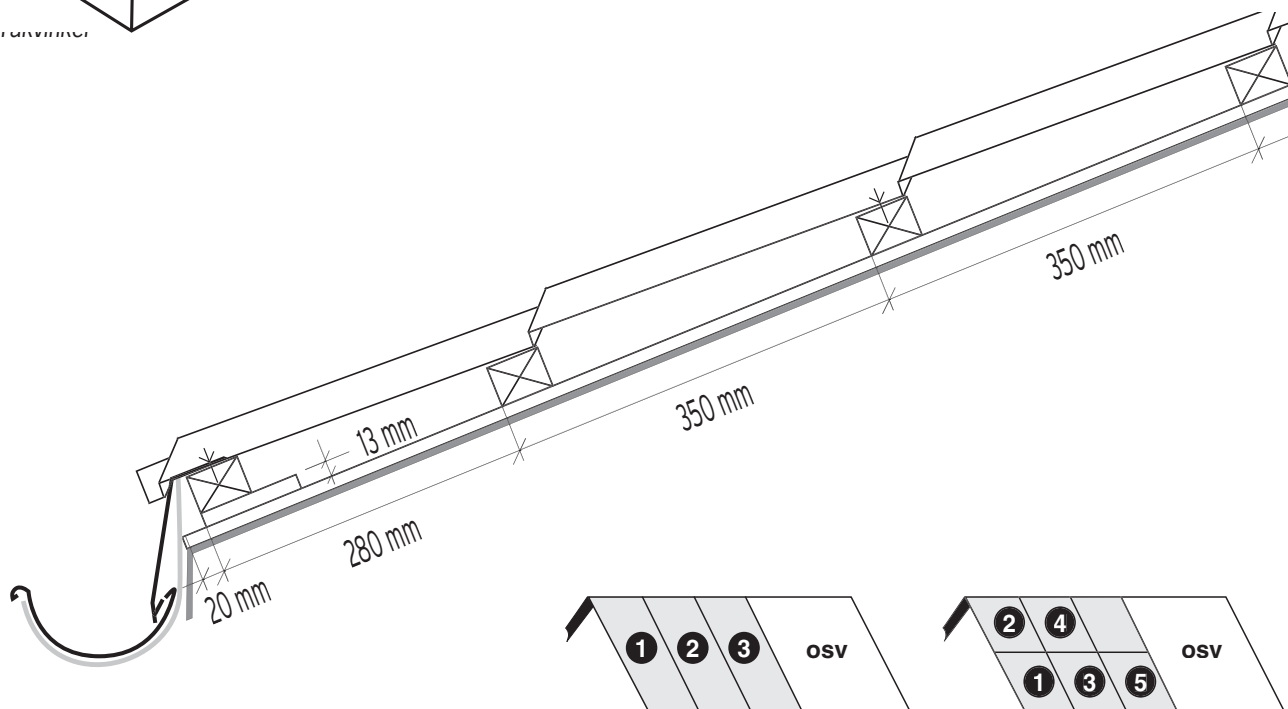


Fig.2 Lekting /Takfot

Fig.4 Leggeplan

### Takvinkel

Classic bør normalt ikke legges på tak med vinkel under 14°. Takvinkelen finner man ved å måle 1 m vannrett inn fra takfoten og deretter vinkelrett opp mot taket. Hvis denne avstanden er min. 250 mm har taket et fall på min. 14°. (Fig. 1)

For takfall under 14° - kontakt leverandøren.

### Undertak

Av hensyn til kondens må undertaket være tett, Underlaget kan være papp, sutak, finér eller plast. Eternit og platetak kan brukes som undertak under forutsetning av brukbar kvalitet. Man må da bruke sløyfer minst lik profilhøyden på underlaget.

### Lekting

Bruk sløyfer i dimensjonen 11 x 36 mm med cc 600 mm, sløyfene monteres over takstolene. På disse monteres lekter i 36 x 48 mm alt. 30 x 48 mm. Første lekt monteres 20 mm fra takfot. Denne lekt bør monteres etter rettesnor vinkelrett på mønet. Stol aldri på gavlen's retthet. Bruk mal for å få korrekt lekteavstand. (Fig. 2)

### Takfotbeslag

Takfotbeslag monteres før takpannen legges. Husk å montere takrenner før takfotbeslaget. Beslaget spikres i nederste

lekt. Om ønskelig kan en profilert tetningslist legges mellom platen og takfoten. (Fig. 2)

### Gradrennebeslag

Spikre strølekker under gradrennen samt sløyfe og lekt på kantene. Bruk beslaget som mal. (Fig. 3)

### Montering

Fest plate nr. 1 til lekt med skruer 4,8 x 35 mm nederst og øverst. Legg deretter opp plate nr. 2 og 3. Skru disse sammen med plate nr. 1 ved hjelp av 4,8 x 20 mm sideomleggs-skruer. Løsne deretter den nederste skruen på plate nr. 1 og rett inn etter takfot. Ved bruk av flere lengder (nederste skisse) blir fremgangsmåten den samme, men alle plater opp til møne må skrues sammen med sideomleggskruser før innretting.

Vannlås skal alltid være dekket av overliggende plate. (Fig. 4)

### Innfesting

Platene festes i profilbunnen med 4,8 x 35 mm selvborrende skruser. 1 skruer i hver profilbunn ved takfot, plateskjøt og møne. For øvrig festes platene med 8-10 skruser pr. m<sup>2</sup> avhengig av lokale vindforhold. Sideomlegg bør festes med 4,8 x 20 mm selvborrende skruser i hver steinhøyde. (Fig. 5)

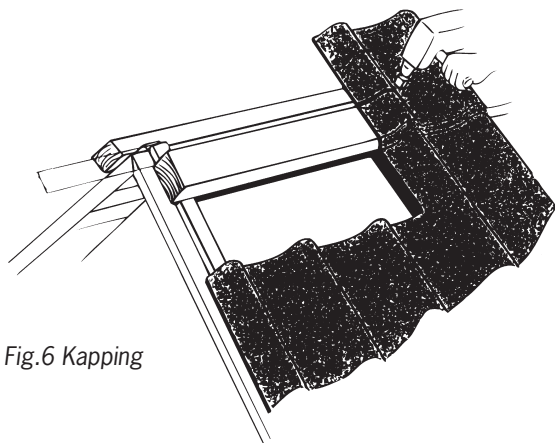


Fig. 6 Kapping

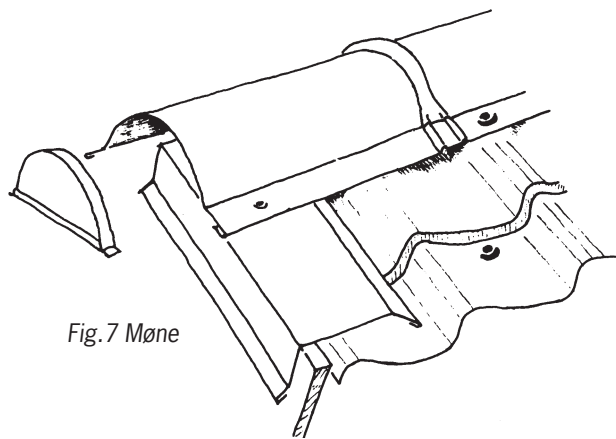


Fig. 7 Møne

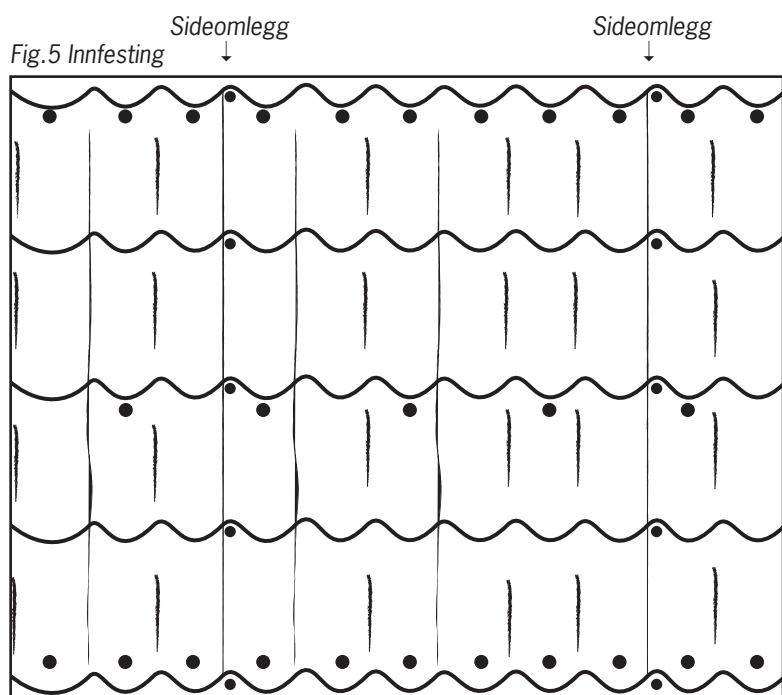


Fig. 5 Innfesting

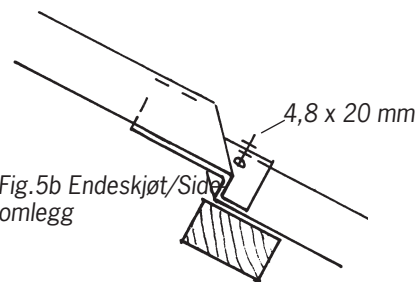


Fig. 5b Endeskjøt/Sideomlegg

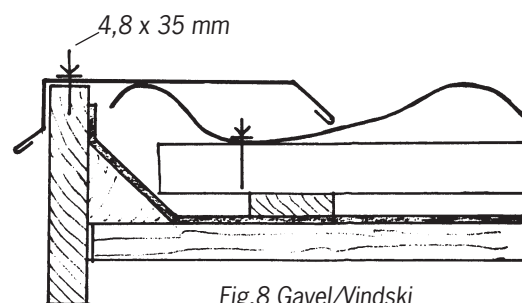


Fig. 8 Gavel/Vindski

### Kapping

Bruk niblingsmaskin. Til småkapping kan stikksag eller platesaks brukes. Stålspon må børstes bort. OBS bruk aldri vinkelsliper.

### Endekapping mot møne

Hvis platen må kappes ved møne, spikres en lekt ca 30 mm fra møne. Deretter kappes platen ovenfor lekten. (Fig. 6)

### Mønebeslag

Mønebeslaget monteres med selvborrende skruer, 4,8 x 20 mm i hver annen bølgetopp av takplaten. Endeløkket monteres med skrue eller popnagel **før** montering av mønebeslaget. Profilert tettebånd kan også leveres. (Fig. 7)

### Vindskibeslag

Vindskibeslaget festes med skruer i cc 300 mm. Avstanden fra overkant av isbordet til overkant av bærelekt skal være 45 mm. (Fig. 8)

### Takgjennomføringer

Pipebeslag, ventilasjonshetter og soil gjennomføringer lages etter mål. Det anvendes da stål med blykrave for tilpassing mot platene. Ta gjerne kontakt med en lokal fagmann.

### Snøfangere (Lobas, T-166)

Konsollene monteres i bærelektene. Konsollene skrues fast med medfølgende treskrue. Se forøvrig egen monteringsanvisning.

### Stigetrinn (Lobas, T-66)

Trinnene monteres for hver lekt, 350 mm. Husk innfestningsskinne med monteringsbeskrivelse.

### Gåbarhet

Om du må gå på taket, trå da i profilbunnen over bærelektene. **OBS! Taket er glatt når det er vått.**

### Utbedringsfarge/Vedlikehold

Alle klippekanter og eventuelle monteringskader bør beskyttes med utbedringslakk. Det anbefales regelmessig besiktigelse med utbedring av eventuelle skader. Husk, ingen tak er vedlikeholdsfrie.

### Lagring

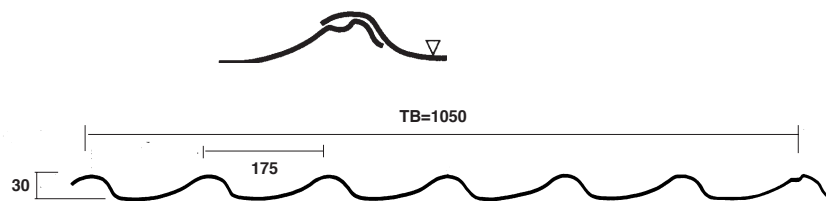
Classic må lagres tørt, helst innendørs i tørre lokaler. Lagres platene slik at fuktighet kan trenge inn mellom platene kan hvitrust utvikles.



Tykkelse, mm: 0.50  
 Vekt (kg/m<sup>2</sup>): 4,70  
 Std. lengder (mm): 470 – 1170  
 2220 – 3620  
 Evt. etter mål

Overflatebelegg: Matt Polyester 35μ  
 Plastisol 175μ slett  
 Plastisol 200μ lærpreg  
 Hairexcel Granite 60μ

Dekkbredde: 1050 mm



### Kombinasjonsmuligheter med Classic®

VED ANVENDELSE AV	BETALER MAN FOR	EFFEKTIV LENGDE	VED ANVENDELSE AV	BETALER MAN FOR	EFFEKTIV LENGDE
1 x 470	470	470	1 x 470 + 1 x 3620	4090	3970
2 x 470	940	820	2 x 2220	4440	4320
1 x 1170	1170	1170	1 x 1170 + 1 x 3620	4790	4670
1 x 470 + 1 x 1170	1640	1520	1 x 470 + 1 x 1170 + 1 x 3620	5260	5020
2 x 470 + 1 x 1170	2110	1870	2 x 470 + 1 x 1170 + 1 x 3620	5730	5370
1 x 2200	2220	2220	1 x 2220 + 1 x 3620	5840	5720
1 x 470 + 1 x 2220	2690	2570	1 x 470 + 1 x 2220 + 1 x 3620	6310	6070
2 x 470 + 1 x 2220	3160	2920	2 x 470 + 1 x 2220 + 1 x 3620	6780	6420
1 x 1170 + 1 x 2220	3390	3270	1 x 1170 + 1 x 2220 + 1 x 3620	7010	6770
1 x 3620	3620	3620	2 x 3620	7240	7120

#### ArclorMittal

Hovedkontor	Dyrskueveien 16	2040 Kløfta	Tel: 63 94 72 72	Fax: 63 98 20 34
Bergen	Postboks 75, Godvik	5882 Bergen	Tel: 55 50 99 05	Fax: 55 93 39 45
Trondheim	Ormen Langes vei 6	7041 Trondheim	Tel: 73 53 89 60	Fax: 73 53 89 65
Vestby	Vestbytorget, Postboks 84	1541 Vestby	Tel: 64 98 51 70	Fax: 64 98 51 71